

Menoufia University
Faculty of Engineering, Shebin El-Kom
Production Engineering & Mechanical
Design Department
Final Exam, 2018-2019
Date of Exam: 17 / 06 / 2019



Subject: Drawing and The
Machine Construction
Code: PRE 101
Year : First
Time Allowed: 4 hours
Total Marks: 150 Marks

Allowed tables and charts (None)

(الورقة الأولي)

الامتحان في ورقتان

أجب عن الأسئلة الآتية:

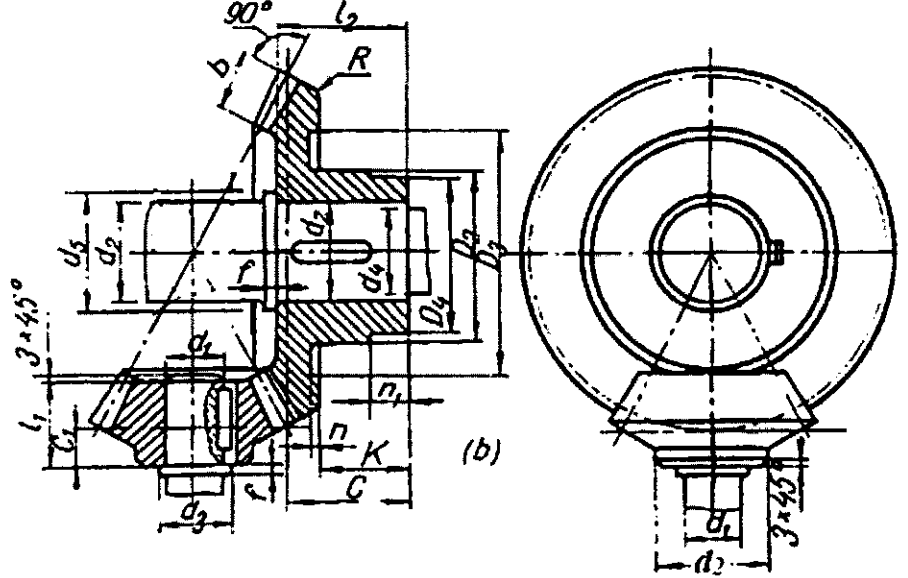
** اجب عن كل سؤال في وجه منفصل من اللوحة ** {10 درجات على التقسيم ونظافة اللوحة والابعاد وجدول المفردات}

(40 درجة)

السؤال الأول:

ارسم بمقياس رسم 1 : 1 الترسين الموضحين بالشكل مستعينا بالجدول المرفق مع تدوين الحسابات اللازمة.

m	8	D_2	$1.7 d_2$
z_p	16	D_3	190
z_c	30	D_4	$D_2 - m$
d_1	36	R	8
d_2	60	b	60
d_3	42	C	83
d_4	46	C_1	30
d_5	68	K	50
l_1	68	n	8
l_2	94	n_1	30
D_1	68	f	9



(100 درجة)

السؤال الثاني:

الشكل يبين مفردات منجلة مواسير والمطلوب :-

رسم المنجلة مجمعا واضعا بين فكها ماسورة قطرها الخارجي 30 مم والداخلي 24 مم بطول 80 مم وذلك بمقياس رسم 1 : 1 وعلى النحو التالي:

رقم لقطعة	اسم القطعة	العدد	المعدن
1	جسم المنجلة	1	صلب 45
2	الفك المتحرك	1	صلب 42
3	الفنيل	1	صلب 37
4	يد الفنيل	1	صلب 33
5	ماسورة	1	صلب 37

- 1- قطاعا راسيا كاملا عند المحور " أ " (40 درجة)
- 2- قطاع جانبي عند المحور " ب " (35 درجة)
- 3- قطاع أفقي عند المحور " ج " (25 درجة)

This exam measures the following ILOs

Question Number	Q	Q	Q	Q1	Q	Q2-3	Q2-1	Q2-2
Skills	a1-1	a1-2	a1-3	a1-4	b17-1	b17-2	c19-1	c19-2
	Knowledge & Understanding Skills				Intellectual Skills		Professional Skills	

With our best wishes

منجلة مواسير

