

أثر تغطية المحللين الماليين على سيولة الاسهم في ضوء سياسة التحفظ المحاسبي _ دراسة تطبيقية على الشركات المدرجة بالبورصة المصرية

The Impact of Financial Analysts' Coverage on Stock Liquidity in Light of The Accounting Conservatism Policy - Empirical Study on Companies Listed on the Egyptian Stock Exchange

د/ رباب حمدي جميل

مدرس المحاسبة

كلية الاقتصاد والادارة - جامعة ٦ أكتوبر

ملخص البحث:

يهدف هذا البحث إلى قياس تأثير تغطية المحللين الماليين على سيولة الأسهم من خلال التحفظ المحاسبي غير الشرطي كمتغير وسيط، بالإضافة إلى اختبار وجود مستوى أمثل في هذه العلاقة الذي يؤدي إلى زيادة السيولة إلى أقصى درجة ممكنة لقياس المستوي الأمثل بين تغطية المحللين الماليين، وقد تم استخدام مربع مقياس تغطية المحللين الماليين، تتمثل عينة الدراسة في ٥٥ شركة مدرجة في البورصة المصرية خلال الفترة من ٢٠١١ إلى ٢٠٢١. تم التوصل إلى نتائج الدراسة من خلال استخدام طريقة المربعات الصغرى OLS وطريقة التأثيرات الثابتة والعشوائية وكذلك نمذجة المعادلة الهيكلية SEM. وجدت الدراسة أن هناك مستوى أمثل للعلاقة بين تغطية المحللين الماليين ومؤشر السيولة وكذلك حجم التداول مما يعني ان انحراف عن هذا المستوي سوف ينعكس بالسلب على سيولة السهم بهذه المقاييس، بينما توجد علاقة عكسية بين تغطية المحللين الماليين وهامش الفرق السعري كمقياس لعدم السيولة، مما يشير إلى وجود علاقة طردية مع السيولة وتقارب توقعات المستثمرين بشأن مستقبل

السهم. وتوجد علاقة طردية معنوية بين تغطية المحللين الماليين وقيمة التداول. وتؤثر تغطية المحللين الماليين ايجابيا على مستويات التحفظ المحاسبي غير الشرطي، وبالتالي كلما زادت تغطية المحللين الماليين للشركة كلما زادت الشركة من الاحتياطات السرية كوسيلة للتحفظ المحاسبي. اخيراً يوجد أثر غير مباشر طردي معنوي للتحفظ المحاسبي غير الشرطي المقاس بالقيمة السوقية إلى القيمة الدفترية على جميع مؤشرات السيولة، مما يشير إلى ان شهرة المحل غير المسجلة كسياسة تحفظية لها تأثير ايجابي على العلاقة بين تغطية المحللين الماليين وسيولة الأسهم. مصطلحات البحث: (سيولة الأسهم، التحفظ المحاسبي، تغطية المحللين الماليين، القيمة السوقية إلى القيمة الدفترية، هامش الفرق السعري، قيمة التداول، حجم التداول).

Abstract

This research aims to measure the impact of financial analysts' coverage on stock liquidity through non-conditional accounting conservatism as an intermediary variable, as well as testing an optimal level in this relationship that leads to maximum liquidity to measure the optimal level of financial analyst coverage used as a financial analysts' coverage scale box, the sample of the study consisting of 55 companies listed on the Egyptian Stock Exchange from 2011 to 2021. The results of the study were reached using OLS micro-squares method & the method of fixed & random effects as well as modeling the structural equation SEM. The study found that there is an optimal level of relationship between the coverage of financial analysts & the liquidity index as well as the trading volume, which means that any deviation from this level will be reflected negatively on the

stock liquidity by these measures, There is a correlation between financial analyst coverage & the bid ask spread as a measure of liquidity, indicating a cross-link with liquidity & close investor expectations about the future of the stock. There is a moral correlation between financial analyst coverage & trading volume. Financial analysts' coverage was positively influenced by the levels of non-conditional accounting conservatism, and therefore the greater the coverage of the company's financial analysts, the greater the company's secret reserves as a means of accounting conservatism. Finally, there is an indirect moral impact of the non-conditional accounting conservatism measured in market value to book value on all liquidity indicators, indicating that the shop's unrecorded reputation as a conservative policy has a positive impact on the relationship between financial analyst coverage & stock liquidity.

Key words: (Stock liquidity, Accounting Conservatism, Financial Analysts' Coverage, Market Value to Book Value, Bid Ask Spread, Trading Turnover, Trading Volume).

١- المقدمة وطبيعة المشكلة:

تعتبر التغطية المالية للمحللين الماليين هي نقطة انطلاق القرارات الاستثمارية بسوق الأوراق المالية وذلك لان المحلل المالي يحلل ويقدم معلومات ذو محتوى ملائم لأصحاب المصالح بالأسواق المالية بالتوقيت المناسب مع اقتراح الحلول التي تناسبهم وتلائمهم. ويقصد بتغطية الماليين كما اشار Wang, et al, (2015) بان المحللين الماليين يجمعون ويتتبعون المعلومات الخاصة بالشركة

محل التغطية ومن ثم التنبؤ بأرباح هذه الشركة واسعار اسهمها في المستقبل، ثم تقديم التوصيات الخاصة باسهم تلك الشركة سواء بالشراء او بالبيع او بالاحتفاظ بتلك الاسهم. وتحتوي تقارير المحللين الماليين على معايير كمية كالأسعار المستهدفة وتغطية الارباح وتحتوي أيضاً على مناقشات خاصة بفعالية الادارة وبالمركز التنافسي والاداء المالي سواء حالي او مستقبلي، ويقوم المحللين الماليين بدورين أساسيين الاول رقابي وذلك كمراقبون لأنشطة الادارة التي قد تضر في بعض الاحيان بمصالح المساهمين والثاني كوسطاء للمعلومات بين المشاركين في السوق وادارة الشركة (صالح، ٢٠٢١).

وفي ظل الازمات المالية والطفرة التكنولوجية الكبيرة التي تحدث في عالمنا اليوم والانتقال لاقتصاد المعرفة فقد تعاضم وتزايد دور المحللين الماليين كوسطاء لمعالجة المعلومات لنقلها إلى اصحاب المصالح لان مخاطر الانهيارات والازمات المالية أصبحت محط اهتمام المستثمرين خوفاً من انهيار اسعار الاسهم وعدم القدرة على بيعها ، وبالتالي فان أصحاب المصالح وعلى رأسهم المستثمرين يحاولون دائماً عند استثمارهم في الاسهم المتداولة بالأسواق المالية معرفة ما مدى امكانية بيع هذه الاسهم (في اسرع وقت وباقل تكلفة) ويطلق على ذلك معيار سيولة الأسهم. وقد ذكر (Berglund, 2020) ان السيولة هي أحد أهم الخصائص التي يجب توافرها في الاسهم من جانب المستثمرين عند الحاجة إلى نقدية. اما (Switzer & Picard, 2016) فقد ذكروا ان سيولة الاسهم تشير إلى الدرجة التي نستطيع عندها بيع او شراء السهم دون التأثير على سعره بشكل كبير، والسيولة تمنح المرونة للمستثمرين لبيع ممتلكاتهم عند الحاجة. وتشير دراسة (Dang et al, 2019) إلى ان تغطية المحللين الماليين من الممكن ان تؤدي إلى زيادة حجم التداول للمعاملات الخاصة بالأسهم عن طريق زيادة عمليات البيع والشراء عن طريق توفير المعلومات عن كل ما يخص الشركة موضع التغطية والحد من عدم تماثل المعلومات وبالتالي فان سيولة الاسهم سوف تزداد.

ويعد التحفظ المحاسبي وسيلة فعالة لمواجهة مشكلة عدم تماثل المعلومات، وقد ظهرت الحاجة إلى التحفظ المحاسبي مع بداية ظهور مشاكل نظرية الوكالة حيث يعمل المديرون على تعظيم منافعهم الخاصة على حساب حملة الأسهم وبالتالي فقدت التقارير المالية مصداقيتها وجودتها. وقد عرف (Isniawati,et al, (2018) التحفظ المحاسبي بأنه احد المبادئ الأساسية للمحاسبة المالية التي تقوم على توفير إرشادات لكيفية الإفصاح عن الأصول والالتزامات الخاصة بالشركة بدقة عالية، وإيضاً عرفه (Dietrich,et al,(2007) بأنه طريقة يتم استخدامها لعدم المبالغة في تقييم سعر السهم ودعم كفاءة الأسواق المالية . وقد اشار الفضل (٢٠١٩) إلى ان سياسة التحفظ المحاسبي تأخذ في الاعتبار القيم الدنيا للإيرادات وللأصول والقيم العليا للمصروفات والالتزامات بمعنى تحجيم ادارة الشركة عن القيام بأفعال انتهازية تحقق مصالحها على حساب مصالح الاطراف الآخرين ، وبالتالي فان هذا الكم من الإفصاح ينتج عنه الكثير من المعلومات وقد تكون هذه المعلومات صعبة الفهم من قبل أصحاب المصالح وخاصة المستثمرين وبالتالي فان المستثمرين يحتاجون الى الخدمات التي يقدمها المحللين الماليين لمساعدتهم في تفسير وفهم هذه المعلومات وإنشاء محافظهم الاستثمارية ، والتحفظ المحاسبي أيضاً يخفف من مخاطر المعلومات للشركة محل التغطية عن طريق الإفصاح عن الاخبار السيئة بشكل فوري فيتم تقييم الأسهم بقيمة أقل فيزيد الطلب عليها وبالتالي تزداد سيولة الأسهم نتيجة لسرعة تداولها. وبناء على ما سبق يمكن صياغة مشكلة البحث في التساؤلات التالية: -

- هل هناك أثر لتغطية المحللين الماليين على سيولة الأسهم؟
- هل هناك أثر لتغطية المحللين الماليين على سياسة التحفظ المحاسبي؟
- هل هناك أثر لاستخدام سياسة التحفظ المحاسبي على سيولة الأسهم؟
- هل هناك أثر لتغطية المحللين الماليين على سيولة الأسهم من خلال التحفظ المحاسبي كمتغير وسيط؟

٢ - هدف البحث:

- يهدف البحث بشكل رئيسي الى توضيح أثر تغطية المحللين الماليين على سيولة الاسهم في ضوء سياسة التحفظ المحاسبي وذلك من خلال تناول:-
- أثر تغطية المحللين الماليين على سيولة الاسهم.
 - أثر تغطية المحللين الماليين على سياسة التحفظ المحاسبي.
 - أثر سياسة التحفظ المحاسبي على سيولة الاسهم.
 - أثر تغطية المحللين الماليين على سيولة الأسهم من خلال التحفظ المحاسبي كمتغير وسيط

٣ - أهمية البحث:

يستمد البحث أهميته من موضوعه ومجال تطبيقه ويمكن ايضاح ذلك من خلال:

١/٣ الأهمية العلمية للبحث:

تتبع أهمية البحث العلمية من أهمية موضوع البحث الذي يتطرق إلى العلاقة بين أثر تغطية المحللين الماليين على سيولة الاسهم في ضوء التحفظ المحاسبي من خلال تناول دور المحللين الماليين في توفير معلومات تساعد المستثمرين في الحد من السلوك الانتهازي للإدارة والتحسين من جودة التقارير المالية ومدى تأثير ذلك على عمليات شراء وبيع الاسهم وحجم التداول في ضوء سياسة التحفظ المحاسبي غير المشروط.

٢/٣ الأهمية العملية للبحث:

يعتبر هذا البحث امتداداً للعديد من الابحاث التي تناولت تغطية المحللين الماليين او سيولة الاسهم في ضوء التحفظ المحاسبي لكنه يمتد ليتناول الإجراءات والنماذج التي يمكن تبنيها وتفعيلها لمساعدة المستثمرين في فهم دور المحللين الماليين ومدى تأثير تغطيتهم على سيولة الاسهم في ضوء سياسة التحفظ المحاسبي غير المشروط.

٤ - حدود البحث:

- في ضوء هدف ومنهجية البحث يمكن ايضاح حدود البحث وهي كالتالي:
- يتناول البحث تغطية المحللين الماليين وليس دقة تنبؤات المحللين الماليين.

- يتناول البحث التحفظ المحاسبي غير الشرطي كمتغير وسيط عند اجراء الدراسة التطبيقية.
- يتم قياس سيولة الأسهم باستخدام هامش الفرق سعري وحجم التداول وقيمة التداول .
- يتم قياس التحفظ المحاسبي غير الشرطي باستخدام نموذج القيمة السوقية إلى القيمة الدفترية للسهم.
- يتم قياس تغطية المحللين الماليين باللوغاريتم الطبيعي لعدد المحللين الماليين.

٥- خطة البحث :-

تحقيقاً لهدف البحث والتزاماً بحدود البحث يقترح الباحث تقسيم باقي اجزاء البحث كما يلي:

- القسم الاول: تحليل الدراسات السابقة لتحديد الفجوة البحثية واشتقاق فرضيات البحث.
 - القسم الثاني: تحليل العلاقة بين المتغيرات البحثية تغطية المحللين الماليين وسيولة الأسهم في ضوء التحفظ المحاسبي.
 - القسم الثالث: الدراسة التطبيقية.
 - القسم الرابع: النتائج والتوصيات والبحوث المستقبلية.
- ٦- قائمة المراجع.

القسم الاول: تحليل الدراسات السابقة لتحديد الفجوة البحثية واشتقاق فرضيات البحث:

■ العلاقة بين تغطية المحللين الماليين وسيولة الأسهم:

فيما يخص الدراسات السابقة التي تناولت تغطية المحللين الماليين وسيولة الاسهم، فقد تناولت دراسة (Iskandrani, 2016) العلاقة بين تغطية المحللين الماليين وسيولة الاسهم في ظل تركيز الملكية من خلال التطبيق على بورصة عمان، وقد توصلت الدراسة إلى انه كلما زادت تغطية المحللين الماليين بالشركات التي تتركز بها الملكية كلما انخفضت سيولة الاسهم. اما دراسة (carrete et al, 2016) فقد تناولت العلاقة بين تغطية المحللين الماليين والسيولة، وقد توصلت الدراسة إلى وجود علاقة طردية بين السيولة وتغطية المحللين الماليين فزيادة عدد المحللين الماليين يؤدي إلى زيادة المعلومات المتاحة عن الشركة محل التغطية مما يؤدي إلى التخفيض من عدم تماثل المعلومات لتحديث زيادة في عدد المستثمرين مما يؤدي إلى زيادة التداول وبالتالي زيادة سيولة الاسهم . اما دراسة (fang, 2016) فقد اعتبرت تغطية المحللين الماليين من اليات حوكمة الشركات وبالتالي هناك علاقة ايجابية بين سيولة الاسهم وتغطية المحللين الماليين أي ان تغطية المحللين الماليين سوف تحد من المخاطر التي قد تواجه الشركة من أخطار انهيار اسعار الاسهم في ظل استخدام نظرية الوكالة مما يزيد من ثقة المستثمرين وبالتالي تزداد سيولة الاسهم. بينما دراسة (Stagliano et al, 2017) تناولت طبيعة العلاقة بين المعلومات المقدمة من المحللين الماليين وبين سيولة الاسهم من خلال التطبيق على عينة من الشركات الايطالية المقيدة بسوق الاوراق المالية، وقد توصلت هذه الدراسة الي الخصائص والضوابط التي تحكم اسواق الاوراق المالية هي العامل الرئيسي في اختلاف معنوية العلاقة بين السيولة وتغطية المحللين الماليين وتوصلت ايضاً إلى ان المعلومات التي يقدمها المحللين الماليين لها أثر إيجابي على سيولة الاسهم. اما دراسة (Sundgern et al, 2018) فقد تناولت العلاقة بين سيولة الاسهم وتغطية المحللين الماليين بالقطاع العقاري في

ظل IAS40 , IFRS13 باستخدام القيمة العادلة للعقارات، وقد توصلت الدراسة إلى ان تغطية المحللين الماليين الخاصة بالإفصاح عن العقارات بالقيمة العادلة يتم تقييمها من منظور إيجابي وهو ان جودة الأرباح تسعى إلى التقليل من عدم تماثل المعلومات وبالتالي تتأثر سيولة الاسهم بشكل إيجابي. وايضاً تناولت دراسة (Dang et al, 2019) علاقة تغطية المحللين الماليين بسيولة الاسهم وتم ذلك عن طريق استخدام مجموعة من البيانات الشاملة لـ ٤١ دولة عبر الفترة من ٢٠٠٠ إلى ٢٠١٠، وقد توصلت الدراسة إلى ان الشركات التي تفقد تغطية المحللين الماليين تعاني من التدهور الشديد في حجم تداول اسهمها والمبالغ المستثمرة بها وايضاً من فروق اسعار الاسهم وبالتالي فان العلاقة بين سيولة الاسهم وتغطية المحللين الماليين هي علاقة طردية. بينما تناولت دراسة صالح، (٢٠٢١) دور المحللين الماليين في تحسين سيولة الاسهم، وقد توصلت الدراسة إلى ان المحللين الماليين يلعبون دوراً كبيراً في تحسين سيولة الاسهم عن طريق التخفيض من عدم تماثل المعلومات. وبناء على ما سبق يمكن اشتقاق الفرض الرئيسي الأول للبحث:

H1: "يوجد تأثير معنوي لتغطية المحللين الماليين على سيولة الأسهم."

والذي يشتمل منه الفروض الفرعية التالية

- | | |
|-----|--|
| H1a | يوجد تأثير معنوي لتغطية المحللين الماليين على سيولة الأسهم مقاسة بهامش الفرق سعري. |
| H1b | يوجد تأثير معنوي لتغطية المحللين الماليين على سيولة الأسهم مقاسة بحجم التداول. |
| H1c | يوجد تأثير معنوي لتغطية المحللين الماليين على سيولة الأسهم مقاسة بقيمة التداول. |

■ العلاقة بين تغطية المحللين الماليين والتحفظ المحاسبي:

تناولت العديد من الدراسات موضوع تغطية المحللين الماليين او التحفظ المحاسبي، فقد تناولت دراسة عبد الحليم، (٢٠١٥) المشاكل التي من الممكن ان تنشأ عند تطبيق نظرية الوكالة نتيجة للفصل بين الادارة والملكية وبالتالي ظهرت الحاجة إلى التحفظ المحاسبي لتعزيز الدور الرقابي والإشرافي لحوكمة الشركات وقيامها باختصاصاتها والبعد عن سيطرة الادارة التنفيذية. بينما دراسة ابراهيم، (٢٠١٦) فقد اشارت إلى ان عقود التعويضات تعتبر هي المحرك الرئيسي لتبنى المديرين لتعجيل الاعتراف بالأخبار الجيدة وتأجيل الاعتراف بالأخبار السيئة بهدف تعظيم الاداء المالي الحالي مما يؤدي إلى عدم تماثل الافصاح بين الاخبار السيئة والجيدة. وعلى الجانب الاخر تناول بلال ، (٢٠٢٠) دور المحللين الماليين كوسطاء للمعلومات بين المستثمرين وادارة الشركة من خلال جمع المعلومات والتقييم المستمر لأداء الشركة واصدار التوصيات بالبيع او بالشراء او بالاحتفاظ بالأسهم مما يؤدي إلى الحد من عدم تماثل المعلومات بين المستثمرين وادارة الشركة ، اما دراسة (Audrino, et at.,(2020) فقد تناولت كيفية تحسين وترشيد تغطية المحللين بالأسواق المالية عن طريق تحليل التقلبات في سوق الاسهم من خلال تجميع البيانات من وسائل التواصل الاجتماعي ومحركات البحث والمقالات الاخبارية، وذلك لتصنيف اهتمامات المستثمرين ومشاعرهم ودراسة اذا كانت هذه الاهتمامات والمشاعر تؤثر على تغطية المحللين الماليين ، وقد توصلت الدراسة إلى ان المشاعر ومتغيرات الانتباه للمستثمرين تحسن من توقعات المحللين الماليين بشكل ملحوظ. وفي ضوء ذلك تناولت دراسة صالح ، (٢٠٢١) دور المحللين الماليين في اكتشاف الاحتيال المحاسبي وقد توصلت الدراسة إلى ان المحللين الماليين اكتشفوا ١٦.٩% من حالات الاحتيال المحاسبي مقارنة بالآليات الاخرى للحوكمة بينما اكتشف المراجعين ١١.٣% من هذه الحالات. اما بالنسبة للدراسات السابقة التي تناولت تغطية المحللين الماليين والتحفظ المحاسبي ، فقد هدفت دراسة (Sun & Liu,(2011) إلى فحص ما اذا

كانت تغطية المحللين الماليين تفلل أو تزيد من التحفظ المحاسبي وذلك خلال الفترة من (١٩٨٩ - ٢٠٠٦) للشركات التي لها بيانات بقاعدة Compustat، وقد توصلت الدراسة إلى ان تغطية المحللين الماليين مرتبطة بشكل إيجابي بسياسة التحفظ المحاسبي فالشركات التي يتبعها عدد كبير من المحللين تسعى إلى اختيار اساليب محاسبية اكثر تحفظاً . اما دراسة (young, 2018) فقد تناولت أثر العلاقة بين تغطية المحللين الماليين والسرعة التي ينعكس بها أثر الاخبار السيئة على الارباح كمؤشر لسياسة التحفظ المحاسبي، وقد توصلت الدراسة إلى ان كلما زاد عدد المتابعين من المحللين الماليين للشركة كلما زادت التكلفة الناتجة عن حجب الشركة للأخبار السيئة عن المستثمرين مما يؤثر بطريقة ايجابية على سرعة انعكاس الاخبار السيئة عند الاعلان عن الارباح. بينما دراسة (Isniawati, et al, 2018) فقد هدفت إلى توضيح أثر عدم تماثل المعلومات على التحفظ المحاسبي من خلال تغطية المحللين الماليين كمتغير معدل، وذلك خلال الفترة من (٢٠١٠-٢٠١٤) بالشركات الصناعية المقيدة ببورصة اندونيسيا لعدد ١٢٤ شركة، وقد توصلت الدراسة إلى ان تغطية المحللين الماليين تؤثر على العلاقة بين التحفظ المحاسبي وعدم تماثل المعلومات حيث ان المستوى المرتفع لتغطية المحللين الماليين يقلل من عدم تماثل المعلومات وبالتالي يخفض من مستوى التحفظ المحاسبي بالتقارير المالية، وفي ضوء ما سبق عرضه من الدراسات السابقة فانه يمكن اشتقاق الفرض الثاني للبحث :

H2: " يوجد تأثير معنوي لتغطية المحللين الماليين على التحفظ المحاسبي غير الشرطي".

■ العلاقة بين التحفظ المحاسبي وسيولة الأسهم:

اما الدراسات التي تناولت العلاقة بين التحفظ المحاسبي وسيولة الاسهم فهناك دراسة (Dinparast, 2016) التي تناولت اثر عدم تماثل المعلومات والافصاح عن المعلومات المحاسبية على سيولة الاسهم بالشركات المقيدة ببورصة طهران (٦١ شركة) عن الفترة من ٢٠١٠ - ٢٠١٤، وقد توصلت الدراسة إلى وجود تأثير إيجابي بين سيولة الاسهم والتحفط المحاسبي حيث ان التحفظ المحاسبي يقلل من مشكلة التأثير السلبي لعدم تماثل المعلومات على سيولة الاسهم وذلك عن طريق الحد من مخاطر الاختيار العكسي للمستثمرين، حيث ان هناك عدد من المستثمرين يملكون معلومات خاصة عن اسهم الشركات مما يؤدي إلى فجوة في المعلومات المتاحة لكافة المستثمرين مما يقلل من سيولة الاسهم . بينما دراسة (Kosmidou et al, 2020) فقد تناولت العلاقة بين سيولة الاسهم والتحفط المحاسبي المشروط في ظل عدم الاستقرار السياسي والاقتصادي وفترات التشفير والقيود المفروضة على حركة رأس المال، وقد توصلت الدراسة إلى أن الشركات التي تطبق سياسة التحفظ المحاسبي تصنف تقاريرها بانها أكثر جودة بسبب زيادة الشفافية والتقليل من مشكلة عدم تماثل المعلومات وبالتالي تقل المخاطر التي يقابلها او يتعرض لها المستثمر وذلك ما اشار اليه الباحث في هذه الدراسة (بالانطلاق نحو الجودة). اما دراسة (Cheng, et al., 2018) فقد تناولت تضمين او عدم تضمين الاخبار السيئة في قياس سعر السهم طبقاً لسياسة التحفظ المحاسبي وأثر ذلك على سيولة الاسهم، وقد توصلت الدراسة إلى ان الشركة التي لديها حجم تداول اعلى وسيولة اسهمها مرتفعة تتناقص بها مشكلة عدم تماثل المعلومات نتيجة التزامها بتطبيق سياسة التحفظ المحاسبي وأيضاً سيولة الاسهم تحسن من توقيت دمج الاخبار السيئة وتخفف من تكاليف التداول بسوق الاوراق المالية. وبناء على ما سبق يمكن اشتقاق الفرض الرئيسي الثالث للبحث:

H3: " يوجد تأثير معنوي للتحفظ المحاسبي غير الشرطي على سيولة الأسهم "

والذي يشتق منه الفروض الفرعية التالية

- | | |
|-----|--|
| H3a | يوجد تأثير معنوي للتحفظ المحاسبي غير الشرطي على سيولة الأسهم مقاسة بهامش الفرق السعري. |
| H3b | يوجد تأثير معنوي للتحفظ المحاسبي غير الشرطي على سيولة الأسهم مقاسة بحجم التداول. |
| H3c | يوجد تأثير معنوي للتحفظ المحاسبي غير الشرطي على سيولة الأسهم مقاسة بقيمة التداول. |

ان عرض الدراسات السابقة ليس هدفاً في حد ذاته ، وانما تناولها يهدف إلى تحديد الفجوة البحثية وتوضيح كيفية اشتقاق فرضيات البحث ، فالدراسات السابقة التي تناولت تغطية المحللين الماليين والتحفظ المحاسبي اشارت بعضها إلى ان تغطية المحللين الماليين تعتبر من آليات حوكمة الشركات نظراً للدور الرقابي الذي تقوم به مما يؤدي إلى زيادة درجة التحفظ المحاسبي بينما هناك دراسات اخرى اشارت الى ان هناك علاقة عكسية بين تغطية المحللين الماليين ومستوى التحفظ المحاسبي وذلك كون تغطية المحللين الماليين تقلل من عدم تماثل المعلومات مما يؤدي إلى التقليل من التحفظ المحاسبي لوجود علاقة طردية بين عدم تماثل المعلومات ومستوى التحفظ المحاسبي ، وبالتالي اتضح ان هناك رؤى مختلفة للدراسات السابقة ولذلك سوف يتناول الباحث دراسة علاقة تغطية المحللين الماليين بالتحفظ المحاسبي . اما فيما يخص سيولة الاسهم فقد اشارت بعض الدراسات الى وجود تأثير إيجابي بين سيولة الاسهم والتحفظ المحاسبي حيث ان سياسة التحفظ المحاسبي تقلل من قيمة الاسهم بسبب الافصاح عن المعلومات السيئة مما ينعكس على زيادة الطلب على الاسهم مما ينعكس على زيادة سيولة الاسهم، بينما جاءت بعض الدراسات لتشير إلى وجود أثر سلبي بين سيولة الاسهم وسياسة التحفظ المحاسبي كون التحفظ يؤدي إلى ارتفاع عدم تماثل المعلومات وبالتالي تقل سيولة الاسهم وبناء على ذلك سوف يتناول الباحث

دراسة علاقة التحفظ المحاسبي بسيولة الأسهم. أما فيما يخص سيولة الأسهم وتغطية المحللين الماليين فقد اشارت بعض الدراسات إلى وجود أثر إيجابي لتغطية المحللين الماليين في تحسين سيولة الأسهم عن طريق التقليل من عدم تماثل المعلومات وزيادة تعاملات المستثمرين على هذه الأسهم بينما اشارت دراسات اخرى الى وجود علاقة عكسية بين تغطية المحللين الماليين وسيولة الأسهم حيث ان المعلومات التي يتم الحصول عليها بمقابل مادي يحصل عليها عدد محدود من المستثمرين وبالتالي فان هناك قطاع كبير من المستثمرين لا يمكنهم الحصول على مثل هذه المعلومات مما يؤثر بالسلب على سيولة الأسهم ، ولذلك يقوم الباحث بدراسة العلاقة بين تغطية المحللين الماليين وسيولة الأسهم . ومن العرض السابق تم اشتقاق الفرض الرئيسي الرابع للبحث:

H4:	"يوجد تأثير معنوي لتغطية المحللين الماليين على سيولة الأسهم من خلال التحفظ المحاسبي كمتغير وسيط".
	والذي يشتق منه الفروض الفرعية التالية
H4a	يوجد تأثير معنوي لتغطية المحللين الماليين على سيولة الأسهم مقاسة بهامش الفرق سعري من خلال التحفظ المحاسبي كمتغير وسيط.
H4b	يوجد تأثير معنوي لتغطية المحللين الماليين على سيولة الأسهم مقاسة بحجم التداول من خلال التحفظ المحاسبي كمتغير وسيط.
H4c	يوجد تأثير معنوي لتغطية المحللين الماليين على سيولة الأسهم مقاسة بقيمة التداول من خلال التحفظ المحاسبي كمتغير وسيط.

القسم الثاني: تحليل العلاقة بين المتغيرات البحثية تغطية المحللين الماليين وسيولة الأسهم في ضوء التحفظ المحاسبي:

في ضوء التحول إلى اقتصاد المعرفة والعولمة والازمات المالية التي تواجه المستثمرين وأصحاب المصالح تعاضد دور المحللين الماليين كونهم وسطاء للمعلومات وأيضاً لإصدارهم توصيات خاصة بالأسهم والتنبؤ بالأرباح للشركات محل التغطية، ويقوم المحللين الماليين بتتبع الشركات وجمع المعلومات الخاصة بهم والتي قد تفيد فئات كثيرة من أصحاب المصالح، ومن الممكن أن تؤثر تغطية المحللين الماليين بالإيجاب أو بالسلب على التحفظ المحاسبي أو على سيولة الأسهم وفيما يلي سوف يتم تناول العلاقة فيما بين هذه المتغيرات.

2/1 تغطية المحللين الماليين:

تعتبر تغطية المحللين الماليين من الأدوات الهامة التي تساعد المستثمرين وأصحاب المصالح في اتخاذ قراراتهم التمويلية أو الاستثمارية بشكل سليم، كما أنها تقلل من درجة عدم التأكد وتحد من المخاطر المستقبلية المتوقعة. وقد عرف سمعان (551٢٠١٧) تغطية المحللين الماليين بأنها عبارة عن عدد المحللين الماليين المتابعين لأسهم شركات محددة لتقديم التوصيات والتقارير عن تلك الشركات. ويعد المحللين الماليين من أكثر فئات المجتمع استخداماً للتقارير المالية حيث ان تغطيتهم تعتمد بشكل كبير على شفافية التقارير المالية وذلك لكون هذه التقارير هي النواة الرئيسية التي يمكن الاعتماد عليها في القرارات الاستثمارية (محمد، ٢٠٢٠: ٧).

2/1/1 العوامل المؤثرة في جودة تغطية المحللين الماليين:

تناولت العديد من الدراسات العوامل المؤثرة في تغطية المحللين الماليين كدراسة (سمعان، 2017; chintrakan et al, 2011; Iatridis, 2013; Koopman, 2015) وهي كالتالي:

أ- حوكمة الشركات:

أشارت بعض الدراسات إلى وجود علاقة ايجابية بين تغطية المحللين الماليين وحوكمة الشركات كدراسة (Lang et al, 2004) وذكرت الدراسة

ان المحللين الماليين يفضلون متابعة الشركات التي تخضع لحوكمة الشركات وينصرفون عن متابعة الشركات ضعيفة الحوكمة ، اما دراسة Chintrakan et al,(2015) فقد اشارت إلى ان المحللين الماليين يتتبعون الشركات التي لديها تباين في اسعار اسهمها نتيجة ضعف الحوكمة بهذه الشركات لتوضيح وتفسير هذا التباين نتيجة انخفاض مستوى الشفافية والافصاح .

ب- حجم الشركة:

يميل المحللين الماليين إلى تتبع الشركات كبيرة الحجم حيث ان هذه الشركات تكون أقل تشتتاً وتسعى لإجراء المزيد من ممارسات الافصاح لجذب العديد من المستثمرين وبناء على ذلك يكون حجم التداول كبير واسهمها أكثر سيولة.

ج- العوائد الناتجة عن نسبة القيمة السوقية إلى القيمة الدفترية:

يراقب المحللين المالية نسبة القيمة السوقية الى القيمة الدفترية لتحديد العوائد لهذه الشركات فكلما زادت هذه النسبة كانت هناك تغطية إيجابية وتوصيات صادرة عن المحللين الماليين لتحقيق هذه الشركات لعوائد أكبر من مثيلاتها في السوق.

د- شهادات الايداع الدولية (GDR):

ويقصد بها تداول لاسهم الشركات بأسواق خارجية من خلال شهادات الايداع الدولية، وتخضع هذه الشركات إلى معايير الحوكمة بشكل قوى وبالتالي يتميز هذه الشركات بالشفافية واتباعها للمعايير المحاسبية وقدرتها على مواجهة الازمات، وبناء على ذلك تجذب هذه الشركات المحللين الماليين لمتابعتها.

هـ- التقلب في الارباح:

يفضل المحللين الماليين تتبع الشركات التي تتسم بانها اقل تقلباً في الارباح وذلك حتى يكون التشتت أقل وتكون تغطية المحللين الماليين أدق.

ومما سبق يرى الباحث ان تغطية المحللين الماليين ترتبط بعلاقة طردية بين العوامل التالية (حوكمة الشركات – شهادات الايداع الدولية – حجم الشركة – العوائد الناتجة عن نسبة القيمة السوقية إلى القيمة الدفترية) حيث ان هذه العوامل تقود تغطية المحللين الماليين الى تشتت أقل ودقة أكثر، بينما ترتبط تغطية المحللين الماليين بعلاقة عكسية مع التقلب في الأرباح حيث ان كثرة التقلب في رقم الأرباح يقود الى تشتت كبير وعدم دقة لتغطية المحللين الماليين.

٢/١/٢ دور المحللين الماليين في الأسواق المالية:

تتعدد مهام المحللين الماليين في الأسواق المالية ومن هذه المهام كما أشار (العلمي، ٢٠٠٩؛ بلال، ٢٠٢٠؛ To et Derrien et al , 2016 ; Chen et al , 2016 ; Oh & Kim , 2018; Qian et al,2019; Irani & Oesch, al , 2018 ; 2013)

أ- يقوم المحللين الماليين بجمع المعلومات الخاصة بالشركة والقطاع التي تنتمي اليه وتحلل هذه المعلومات بغرض تحديد قيمة سهم هذه الشركة من خلال نماذج التقييم وذلك لإعداد التوصيات النهائية وتقديمها إلى أصحاب المصالح وعلى رأسهم المستثمرين.

ب- الأدلة التي يقدمها المحللين الماليين عن الشركات محل التغطية تقلل من عدم تماثل المعلومات.

ج- تحد المعلومات التي يقدمها المحللين الماليين من إدارة الأرباح من جانب الإدارة في الشركات محل التغطية.

د- يقوم المحللين الماليين بدور وسيط للمعلومات بين المستثمرين والإدارة.

هـ- يقوم المحللين الماليين بدور رقابي من خلال مراقبة الاستثمارات غير الفعالة

الناتجة عن السلوك الانتهازي للمديرين وعدم تماثل المعلومات.

ويري الباحث أن دور المحللين الماليين يتلخص في تجميع المعلومات عن الشركة محل التغطية وقيامهم بدور وسيط للمعلومات بين المستثمرين والإدارة كونهم يوفرّون المعلومات عن القيمة العادلة للسهم وابداء توصياتهم بقرارات الشراء او البيع او

الاحتفاظ وبالتالي التقليل من عدم تماثل المعلومات بين المستثمرين والرقابة على الإدارة للحد من الاستثمارات غير الفعالة الناتجة عن ممارسة إدارة الأرباح.

2/1/3 مزايا وعيوب تغطية المحللين الماليين:

تساهم تغطية المحللين الماليين في تحقيق العديد من المنافع والمزايا منها: (الأسداوي، ٢٠٢٠: ٦٠٢-٦٠٧)

أ- الرقابة على المديرين:

تعتبر تغطية المحللين الماليين هي أحد اليات الرقابة الخارجية على المديرين حيث انها تعمل علي تحسين جودة القرارات الاستثمارية التي يتخذها المديرين ومن ثم تحسين الإنتاجية وأيضاً تقيد تغطية المحللين الماليين من محاولات التهرب الضريبي نظراً لسعيهم للحصول على معلومات تتسم بالشفافية، وكذلك تحد تغطية المحللين الماليين من السلوك الانتهازي للإدارة لتعظيم مصالحها على حساب أصحاب المصالح بالشركة.

ب- المحافظة على قيمة الشركة:

يقوم المحللين الماليين بدور فعال كمراقبون للأسواق المالية من خلال المحافظة على أسعار أسهم الشركات محل التغطية من أخطار الانهيار كونهم يحرصون علي زيادة شفافية المعلومات عن الشركة والحد من قدرة المديرين على أخفاء الأخبار السيئة وبالتالي التقليل من احتمالات تعرض الأسهم للانهيار، وأيضاً هناك علاقة إيجابية بين قيمة المنشأة وتغطية المحللين الماليين من خلال الرقابة على ممارسات الإدارة وتخفيض تكاليف الوكالة مما يؤدي إلي زيادة قيمة الشركة.

ج- الحد من مشكلة عدم تماثل المعلومات:

أن تغطية المحللين الماليين تحد من مشكلة عدم تماثل المعلومات عن طريق تقديم المعلومات للمستثمرين لمساعدتهم في اتخاذ قراراتهم الاقتصادية، وكلما زادت تغطية المحللين الماليين كلما انخفضت مشكلة عدم تماثل المعلومات بين الإدارة والمستثمرين حيث إن تغطية المحللين الماليين تقلل من غموض المعلومات المتاحة.

د- تخفيض تكاليف التمويل:

أن تغطية المحللين الماليين تؤدي إلى أن المقرضين يصبحون أكثر ثقة في قدرة الشركة على سداد التزاماتها، ومع زيادة تغطية المحللين الماليين يزداد حجم التداول وإصدار الأسهم مما يؤدي إلى تخفيض تكاليف التمويل. اما بالنسبة لعيوب تغطية المحللين الماليين فقد أشار الأسداوي، (٢٠٢٠: ٦٠٧ – ٦٠٨) إليها وهي:

أ – انخفاض مستوى الابتكار والتطوير:

يعتقد البعض ان المحللين الماليين يمارسون ضغوطاً شديدة على الإدارة للاستثمار في المشروعات ذات الاجل القصير مما يعوق من استثمار الشركات في مشاريع ابتكارية طويلة الاجل، فالمديرين يميلون إلى خفض نفقات البحوث والتطوير لتجنب الأخطار التي قد تحدث للأسهم نتيجة عدم تنفيذ توقعات المحللين الماليين، فكلما زادت تغطية المحللين الماليين انخفضت نفقات البحوث والتطوير وبالتالي تنخفض قدرة الشركة على تحقيق ابتكارات جديدة وبالتالي تنخفض المبالغ المستثمرة في المشروعات طويلة الاجل.

ب-المبالغة في تقييم سعر السهم:

من الممكن أن تؤدي زيادة تغطية المحللين الماليين إلى زيادة درجة التفاؤل لدي المستثمرين تجاه أسهم الشركات محل التغطية وبالتالي زيادة حجم التداول لهذه الأسهم مما يؤدي إلى ارتفاع أسعار تلك الأسهم بقيمة أعلى من قيمتها الحقيقية وانخفاض عوائدها المستقبلية كون المستثمرين يعتقدون أن الشركات محل التغطية أقل عرضه لمشكلة عدم تماثل المعلومات.

ويري الباحث أن لتغطية المحللين الماليين مزايا وعيوب، ولكن مميزاتهم في الحد من مشكلة عدم تماثل المعلومات وتخفيض تكاليف التمويل والمحافظة على قيمة الشركة ومراقبة المديرين أكبر من العيوب المتسببة بها حيث إن المستثمرين بالأسواق المالية يميلون إلى الاستثمار في المنتجات او المشروعات قصيرة الاجل، وللمحافظة على الحصة السوقية للشركات محل التغطية سوف يلجأ المديرين إلى الابتكار والتطوير

لمنتجاتهم او مشروعاتهم، أي ان عيوب تغطية المحللين يمكن الحد منها في سبيل الحصول علي مميزاتها.

2/1/4 مقاييس المحللين الماليين:

لكي يتم قياس تغطية المحللين الماليين يتم استخدام المقاييس التالية:

أ- نموذج انحدار تغطية المحللين الماليين:

وهو يمثل الفرق بين المستويات العادية التقديرية لعدد المحللين الماليين الناتج من نموذج الانحدار والمستويات العادية الفعلية لعدد المحللين الماليين ويتمثل ذلك في المعادلة التالية كما ذكروا عبده، (٢٠٢١) ; (Mo & Lee, 2009) ; Cang et al., (2014) :

$$\text{ResAF} = \text{actAF} - [\beta_0 + \beta_1 \text{MTB} + \beta_2 \text{ROA} + \beta_3 \text{GRO} + \beta_4 \text{FIN} + \beta_5 \text{CFV} + \text{YI}]$$

حيث إن:

ResAF	المستويات غير العادية لتغطية المحللين الماليين بنموذج انحدار تغطية المحللين الماليين للشركات.
ActAF	المستويات العادية الفعلية لعدد المحللين الماليين المتابعين للشركة مقاساً باللوغاريتم الطبيعي لعدد المحللين الماليين.
MTB	نسبة القيمة السوقية إلى القيمة الدفترية وهي عبارة عن قسمة القيمة السوقية لحقوق الملكية على القيمة الدفترية لحقوق الملكية.
ROA	معدل العائد على الأصول وهو عبارة عن نسبة صافي الربح بعد الفوائد والضرائب إلى إجمالي الأصول.
GRO	نسبة التغير في إجمالي الأصول (معدل نمو إجمالي الأصول).
FIN	نسبة صافي التدفقات النقدية من الأنشطة التمويلية إلى إجمالي الأصول.
CFV	تقلبات التدفقات النقدية وهي عبارة عن الانحراف المعياري لنسبة التدفقات النقدية إلى إجمالي الأصول.

YI	السنوات الخاصة بالدراسة وهي عبارة عن متغير وهمي يأخذ القيمة ١ في السنة التي يتم دراستها ويأخذ صفر في السنوات الأخرى.
----	--

وطبقاً للمعادلة السابقة اذا كان الرقم موجب فذلك يدل على ان المستويات غير العادية لتغطية المحللين الماليين أكبر من الصفر وذلك يشير إلي أن عدد المحللين الماليين الفعلي أكبر من عدد المحللين الماليين المقدر من نموذج الانحدار ، اما اذا كان الرقم بالسالب فذلك يدل على أن عدد المحللين الماليين الفعلي أصغر من عدد المحللين الماليين المقدر من نموذج الانحدار، اما اذا كان الناتج يقترب من الصفر فذلك يعني أن عدد المحللين الماليين الفعلي يقترب من عدد المحللين الماليين المقدر من نموذج الانحدار وذلك يشير إلي أن النموذج جيد في تقدير عدد المحللين الماليين المتابعين للشركة ، وهذا النموذج يستخدم لقياس المستويات غير العادية لتغطية المحللين الماليين.

ب- اللوغاريتم الطبيعي لعدد المحللين الماليين:

استخدمت دراسة (Sun & Liu, (2011 ودراسة (Dang, et al, (2019 اللوغاريتم الطبيعي لعدد المحللين الماليين الذين يتابعون الشركة كمؤشر لتغطية المحللين الماليين.

ج- عدد توصيات للمحللين الماليين:

اشارت دراسة (Li & You, (2015 إلي انه يمكن قياس تغطية المحللين الماليين بعدد التوصيات الصادرة عن المحللين الماليين لسهم الشركة خلال الفترة t. ومن العرض السابق يستنتج الباحث انه لا يوجد مقياس ثابت لقياس تغطية المحللين الماليين وانما يتم اختيار المقياس حسب وجهة نظر مستخدمه وفي هذا البحث سوف يتم استخدام مقياس اللوغاريتم الطبيعي لعدد المحللين الماليين كونه أكثر المقاييس انتشاراً واستخداماً في الدراسات السابقة حيث انه يعبر عن تغطية المحللين الماليين للشركات وتوقع أرباحها بغض النظر عن أسباب هذه التغطية.

2/2 سيولة الأسهم:

تعد السيولة مؤشراً هاماً للتعبير عن حالة الاسواق المالية، فعندما تزداد سيولة الاسهم يزداد الطلب عليها، وسيولة الاسهم من الموضوعات التي تحظى باهتمام المستثمرين كونهم يرغبون دائماً في الحصول على النقدية بأسرع وقت وبدون تعرضهم لأي خسائر تؤثر على موقفهم المالي وفيما يلي سوف يتم تناول أهم النقاط التي تتعلق بسيولة الاسهم.

2/2/1 مفهوم سيولة الاسهم:

تتعدد التعريفات والمفاهيم المرتبطة بسيولة الاسهم وقد عرفها حمودة ، (٢٠١٨) : (٢٩) بانها قدرة الشركة على مواجهة التزاماتها بشكل فوري من خلال تحويل أي اصل من اصول الشركة إلى نقدية سائلة وبسرعة ، و اشار حمودة أيضاً إلى انه يمكن النظر إلى السيولة من المنظور السوقي او من المنظور النقدي ، والمنظور السوقي يقصد به امكانية بيع وشراء الورقة المالية بسعر قريب من السعر الذي يتم الاتفاق عليه في اخر صفقة لنفس الورقة المالية ، اما المنظور النقدي فينظر للسيولة عن طريق الاصول التي يمكن تحويلها إلى نقدية دون تحمل أي خسائر في فترة زمنية قصيرة .

وتتحقق سيولة الاسهم عندما تتوافر فيها الخصائص التالية: (تهامي، ٢٠٢٠: ٣٠)

- أ- سرعة الاستجابة: ويقصد بها سرعة معالجة أي خطر او خلل محتمل في العرض والطلب على ورقة مالية محددة من خلال تغيير طفيف بالأسعار.
- ب- الاتساع: ويقصد به ان السوق قادر على استيعاب الاعداد الكبيرة من اوامر العرض والطلب على الورقة المالية دون تأثير كبير على سعرها.
- ج- العمق: أي ان السوق يتسم بارتفاع السيولة بمعنى ان هناك استمرارية في وجود أوامر للشراء والبيع على الورقة المالية مما ينتج عنه حالة من التوازن بين العرض والطلب والحد من الاختلال في تغير الاسعار فينتج عن ذلك تغير طفيف في الاسعار وانخفاض في الخسائر المالية إذا حدثت.

ويرى الباحث ان سيولة الاسهم مفهوم متعدد الجوانب ويمكن تعريف سيولة الاسهم بانها قدرة الشركة على بيع وشراء الورقة المالية في وقت قصير وبسعر مقارب لأخر تداول تم على هذه الورقة المالية لتجنب أخطار حدوث تقلبات في سعر هذه الورقة، وتتحقق سيولة الاسهم بسرعة معالجة أي خلل محتمل في العرض والطلب والقدرة على استيعاب أوامر الشراء والبيع مع المحافظة على توازن السوق والحد من اختلال التغير في الاسعار وذلك في المدى القصير.

2/2/2 مستويات سيولة الاسهم:

ان زيادة تعامل المستثمرين على الاوراق المالية يشير الى زيادة حجم تداولهم مما يؤدي إلى زيادة سيولة الاسهم، وقد صنف كلاً من (Wyss, 2004:7); الدليمي، (٢٠١٨: ١٢٨) سيولة الاسهم إلى خمس مستويات وهي كالتالي: -

- أ- المستوى الاول: في هذا المستوى لا توجد قدرة على التداول أي انه لا توجد سيولة في سوق الاوراق المالية ولا يمكن اجراء عملية تداول.
- ب- المستوى الثاني: في هذا المستوى يكون هناك قدرة على بيع أو شراء كمية محددة من الأسهم مع تأثير طفيف على السعر المعروض.
- ج- المستوى الثالث: في هذا المستوى يكون هناك قدرة على بيع أو شراء كمية محددة من الاسهم مع عدم التأثير على السعر المعروض بمعنى ان هذا المستوى أكثر سيولة من المستويات السابقة.
- د- المستوى الرابع: في هذا المستوى يكون هناك قدرة على بيع أو شراء الأسهم في نفس الوقت وبنفس السعر المعروض.
- هـ- المستوى الخامس: في هذا المستوى يكون هناك القدرة على تنفيذ أي صفقة من المستوى الثاني إلى المستوى الرابع بشكل فوري.

ويرى الباحث ان مستويات سيولة الاسهم تم تصنيفها تصاعدياً من الاسواق ضعيفة السيولة (المستوى الاول) وصولاً إلى الاسواق الأكثر عمقاً واتساعاً وسرعة استجابة (المستوى الخامس) حيث ان زيادة حجم التداول يقلل من ضغوط الاسعار على المستثمرين ويزيد من سيولة الأسهم.

2/2/3 مقاييس سيولة الأسهم:

تعددت مقاييس سيولة الاسهم وذلك لتعدد جوانب قياسها وكل مقياس يتم استخدامه يعبر عن جانب معين من هذه الجوانب وفيما يلي سوف يقوم الباحث باستعراض أهم مقاييس سيولة الاسهم: -

أ- مقياس هامش الفرق سعري Bid-Ask spread

وهو يمثل الفرق بين سعر الطلب (سعر الشراء من الطرف الآخر) وسعر العرض (سعر البيع الى الطرف الاخر) مقسوماً على سعر طلبات العرض. (Stagliano, et al, 2018).

ب- مقياس حجم التداول Trading volume

ويعبر عنه باللوغاريتم الطبيعي لحجم تداول الاسهم العادية خلال فترة الدراسة، ويقصد بحجم التداول كما اشارت دراسة علي واخرون (٢٠٢٠، ٥٠٣) برغبة بعض المستثمرين في شراء أسهم الشركة والبعض الآخر في البيع، ودرجة التداول تتوقف على توافر المعلومات الملائمة لكافة المستخدمين، ويعتبر مقياس حجم التداول من مؤشرات الاستدلال على سيولة الاسهم وعدم تماثل المعلومات، ويرتبط حجم التداول بعلاقة طردية مع سيولة الاسهم وبالعلاقة عكسية مع عدم تماثل المعلومات.

ج- مقياس أميهود Amihud Measure

اشارت دراسة زغبى واخرون، (٢٠١٨: ٢٧١) الى ان هذا المقياس يعبر عن النسبة اليومية للعوائد الناتجة عن الاسهم بالقيمة المطلوبة منسوبة لمتوسط حجم التداول.

$$\text{Amihud Ratio} = 1/D \sum_t^D = 1 \frac{(I R_{it} I)}{\text{vol}_{it}}$$

حيث ان D هي عدد أيام التداول

VOL تمثل قيمة حجم التداول

R_{it} معدل العائد اليومي للسهم (العوائد بالقيمة المطلقة)

(كلما زادت قيمة هذا المقياس كلما انخفضت سيولة الاسهم)

Trading turnover

د- مقياس قيمة التداول

ويتم حساب قيمة التداول عن طريق قسمة معدل التغير في قيمة التداول على قيمة التداول في بداية المدة. (Stagliano, et al, 2018).

وهذا المقياس يرتبط بعلاقة موجبة مع حجم تداول الاسهم، وكلما ارتفع معدل دوران السهم ارتفعت سيولة الاسواق المالية نتيجة ارتفاع سيولة الاسهم.

Liquidity ratio

ه- مقياس نسبة السيولة

ويتم حساب هذا المقياس بقسمة عدد الاسهم المتداولة (حجم التداول) على التغير المطلق لسعرها اليومي خلال نفس الفترة الزمنية. (تهامي، ٢٠٢٠: ٣٣).

Trading probability

و- مقياس احتمالية التداول

اشارت دراسة (Naray& & Zheng, 2011) إلى انه يمكن حساب هذا المقياس عن طريق المعادلة التالية:

$$N+1 \setminus \setminus$$

حيث ان N هي عدد الايام التي لم يحدث بها تداول، وكلما زادت نسبة هذا المقياس كلما ارتفعت نسبة سيولة الاسهم.

Turnover Ratio

ح - مقياس نسبة تقلب معدل الدوران

ويمكن حساب هذا المقياس بقسمة معدل الدوران على الانحراف المعياري لعوائد سوق الاسهم (الدكي والزرير، ٢٠١٧: ٢٦٤).

كلما زادت نسبة هذا المقياس كلما ارتفعت نسبة سيولة الاسهم.

Trading Elasticity

ك- مقياس مرونة التداول

يعتبر هذا المقياس من المقاييس التي يمكن حسابها بسهولة كما انه مقياس يتسم بالمرونة فهو يتعامل مع الاسواق التقليدية او الاسواق التي تتسم بالحدائث، ويمكن حساب هذا المقياس كما اشار (Dator, 2000) بقسمة نسبة التغير في حجم التداول على نسبة التغير في السعر، فكلما كان حجم الصفقة كبير مع عدم وجود تغير في السعر او يكاد يكون التغير معدوم يؤدي ذلك إلى زيادة سيولة الأسهم.

ومن العرض السابق يستنتج الباحث انه لا يوجد مقياس ثابت لقياس سيولة الاسهم وانما يتم اختيار المقاييس حسب وجهة نظر مستخدمه وفي هذا البحث سوف يتم استخدام مقياس حجم التداول وقيمة التداول وهامش الفرق السعري كونهم عناصر أساسية في تكوين مؤشر السيولة المستخدم في الدراسة التطبيقية.

٢/٣ التحفظ المحاسبي:

ان التحفظ المحاسبي يعتبر من أهم وأقدم المبادئ المحاسبية المتعارف عليها حيث انه يساعد الشركات في اختيار سياساتها المحاسبية لكون التحفظ المحاسبي يعترف بالأرباح فقط في حالة التحقق وبالخسائر في حالة وجود مؤشرات على تكديها. وفيما يلي سوف يقوم الباحث باستعراض اهم النقاط التي تخص التحفظ المحاسبي.

2/3/1 مفهوم التحفظ المحاسبي: -

ان التحفظ المحاسبي الآن أصبح مطلباً أساسياً من جانب أصحاب المصالح وخاصةً واضعي المعايير والمستثمرين وذلك بعد حالات الانهيار التي شهدتها العديد من الشركات الكبيرة ذات الصيت والتي كان يوجد لديها زيادة غير مبررة في أرباحها لكونها تعترف بالأرباح غير المحققة مما أدى إلى ظهور أرباح وهمية. وقد اشارت دراسة العدلاني، (٢٠١٧: ٨١٦) إلى التحفظ المحاسبي كونه الأخذ بالقيم الدنيا للأرباح وللأصول وبالقيم العليا للمصروفات المتوقعة وللالتزامات وذلك كأمان وتقليل من المخاطر المتوقعة في ضوء هذه المعلومات.

ويشير الباحث إلى امكانيه تعريف التحفظ المحاسبي كونه التعجيل بالاعتراف بالخسائر المتوقعة مع تأجيل الاعتراف بالأرباح غير المحققة.

٢/٣/٢ أنواع التحفظ المحاسبي:

ينقسم التحفظ المحاسبي إلى: -

أ- تحفظ محاسبي شرطي: وقد اشار اليه Kim, (2020) على انه في حالة وجود أحداث غير ملائمة يتم خفض القيمة الدفترية مع عدم زيادتها في ضوء الاحداث الملائمة، ومن أمثلة ذلك استخدام اسلوب التكلفة او السوق أيهما اقل.

ب- تحفظ محاسبي غير شرطي: وهو ناتج عن الاجراءات المحاسبية التي يتم استخدامها في القياس والاعتراف بالأصول كما اشارا Bologorian & mayeli,(2020) واثباتها بقيمة دفترية أقل من قيمتها السوقية على مدار عمرها الإنتاجي ، بمعنى انخفاض القيمة الدفترية لحقوق الملاك عن القيمة السوقية ، ومن امثلة ذلك استخدام اساس التكلفة التاريخية لقياس قيمة الأصول.

ويعد هذا التصنيف لتقسيم انواع التحفظ المحاسبي إلى تحفظ شرطي وتحفظ غير شرطي من أكثر التصنيفات شيوعاً وهو ما تميل اليه وجهة نظر الباحث، وانما يوجد تصنيفات أخرى كدراسة الرشيدى، (٢٠١١) التي صنفت التحفظ المحاسبي إلى اولاً: تحفظ الزامى: وهو ما يقصد به ان يتم التحفظ في قلب المبادئ المحاسبية أي الاستجابة لقواعد ومتطلبات وقوانين تنظيم محاسبي بعينه، ثانياً تحفظ اختياري وهو عادة ما يرتبط بقرارات داخلية لإدارة الشركة لتحقيق أهداف معينة. بينما صنفا Lara & Mora, (2004) التحفظ إلى تحفظ بالميزانية وتحفظ بقائمة الدخل، ويقصد بالتحفظ بالميزانية الانخفاض الدائم للقيمة الدفترية عن القيمة السوقية لحقوق الملكية اما التحفظ المحاسبي بقائمة الدخل فيشير إلى الانخفاض المستمر في الربح نتيجة تنوع الاختيار بين الطرق المحاسبية المختلفة.

ويرى الباحث ان التصنيفات السابقة مقبولة جميعاً، ولكن أكثر التصنيفات قبولاً وشيوعاً هو تصنيف التحفظ المحاسبي إلى تحفظ شرطي وغير شرطي ولا يعد أي منهما مستقلاً عن الآخر فهما معاً يمثلان التحفظ المحاسبي بشكل عام.

2/3/3 دوافع استخدام التحفظ المحاسبي:

وفيما يلي سوف يتناول الباحث أهم الدوافع والتفسيرات لاستمرار وجود التحفظ المحاسبي: - (السنيدى، ٢٠٢١؛ ابو العلا، ٢٠٢٠؛ الكردى، ٢٠١٧، عفيفى، ٢٠١٦؛ watts,2003a).

أ- الدافع التعاقدى: ويتم استخدامه كأداة للأطراف التعاقدية (المستثمرين – الادارة – الدائنين) لمواجهة المشاكل التي قد تنشأ عن التحاسب فيما بينهما.

ب- الدافع القضائي: ويقوم هذا الدافع على تخفيض قيمة صافي الاصول والتحفظ في اعلان قيمة الارباح وذلك للتخفيف من احتمال التعرض للتقاضي من الاطراف ذو المصالح نتيجة اعتمادهم على المعلومات المتاحة في اتخاذ قراراتهم الاستثمارية.

ج- الدافع الضريبي: ويقوم هذا الدافع على ان سياسة التحفظ المحاسبي تساعد في تخفيض صافي الدخل الخاضع للضريبة بناء على التعجيل بالاعتراف بالمصروفات وتأخير الاعتراف بالإيراد.

د- الدافع التنظيمي: يساعد هذا الدافع الهيئات المنوطة المصدرة للتشريعات الملزمة والمعايير المحاسبية في تنظيم المعاملات والاسواق المالية من خلال الارشادات الخاصة بكيفية اعداد التقارير المالية والميل نحو اتباع المزيد من سياسة التحفظ المحاسبي.

هـ- دافع الحوكمة: ويعتبر التحفظ المحاسبي أحد آليات حوكمة الشركات وذلك لضمان حقوق اصحاب المصالح والتخفيض من عدم تماثل المعلومات والحد من السلوك الانتهازي للإدارة.

ويرى الباحث ان التحفظ المحاسبي هو أداء مهمة في يد أصحاب المصالح حيث انه يدعم المستثمرين والمقرضين والاطراف الاخرى ذو العلاقة كونه يواجه السلوك الانتهازي الذي قد تستخدمه الادارة لحجب المعلومات او لعدم تماثلها او لتعظيم ارباحها غير المحققة مما يؤدي إلى عدم شفافية التقارير المالية المنشورة.

2/3/4 مستويات التحفظ المحاسبي:

هناك عدة مستويات للتحفظ المحاسبي تعتمد على المنظور المستخدم من قبل المحاسبين وهي كالآتي:

أ- مستوى التحفظ من منظور المراجعين: ذكر (Krishnan, 2007) ان الشركات التي واجهت مشاكل كبيرة ادت إلى انهيارها كان مستوى التحفظ المحاسبي بقوائمها المالية ضعيف وهو ما تجاهلته مكاتب المراجعة القائمة بعملية المراجعة، لذلك فانه كلما ارتفع مستوى التحفظ المحاسبي كلما انخفض خطر انهيار الشركات.

ب- مستوى التحفظ من منظور تحول المرحلة: ذكر عبيد، (٢٠١٠) ان مستوى التحفظ المحاسبي بالقوائم المالية لدول شرق ووسط اوربا تختلف فيما بينهما نتيجة اختلاف المرحلة التي تمر بها هذه الدول (تحولها من النظام الاشتراكي الى النظام الحر).

ج- مستوى التحفظ من منظور القطاع: ذكر ذويب، (٢٠١٥) ان مستوى التحفظ المحاسبي يختلف من قطاع لآخر وذلك حسب طبيعة الصناعة أو القطاع، فقطاع البنوك على سبيل المثال مستوى التحفظ المحاسبي به أكبر من مستوى التحفظ في شركات الاغذية والمشروبات.

د- مستوى التحفظ من منظور طبيعة الأنباء: ذكر ذويب، (٢٠١٥) ان الريح المحاسبي يتأثر بالأحداث او بالأنباء غير السارة بصورة أسرع من تأثره بالأنباء السارة.

هـ- مستوى التحفظ من المنظور القانوني: ذكر Bushman & Piotroski, (2006) ان الدول التي بها نظم قضائية وقانونية قوية تتمتع بمستوى أكبر من التحفظ المحاسبي بينما الدول التي بها نظم قضائية وقانونية ضعيفة يكون مستوى التحفظ المحاسبي بها ضعيف.

يستنتج الباحث من العرض السابق ما يلي:

١. ان مستوى التحفظ المحاسبي يرتفع في الشركات ذات الطبيعة التكنولوجية.
٢. تتميز القوائم المالية للشركات التي تعمل بالدول ذات النظم القانونية والقضائية القوية بقدر أكبر من التحفظ المحاسبي.
٣. الشركات التي لديها مكتب مراجعة قوى تقل فرص انهيارها.

٤. تتأثر الشركات بالأنباء غير السارة بصورة أكبر من تأثرها بالأنباء السارة

2/3/5 نماذج قياس التحفظ المحاسبي

تعددت نماذج قياس التحفظ المحاسبي وفيما يلي سوف يستعرض الباحث أهم هذه النماذج:

جدول (2/1) يوضح أهم نماذج قياس التحفظ المحاسبي

1- نموذج (1997) Basu	يرمز له (AT) Asymmetric Timelines Model
قام نموذج Basu بتطوير تحليل الانحدار وأصبح يسمى تحليل الانحدار Basu لقياس (أو تقدير) درجة التحفظ المحاسبي وهو كالاتي:	(ويستخدم لتقدير التحفظ الشرطي) ويقوم هذا النموذج على العلاقة بين عوائد الأسهم والارباح وذلك كون سياسة التحفظ المحاسبي تقوم على عدم التماثل في الاعتراف بين كلاً من الخسائر والمكاسب. ويشار إلى نموذج Basu بنموذج الاستجابة غير المتماثلة، حيث ان الاسواق تتعامل مع الاخبار السيئة او الخسارة بطريقة فورية بينما الاخبار الجيدة ينظر اليها كونها احداث عادية. يعتمد هذا النموذج على ان الاسواق لديها مصادر عديدة للمعلومات وعن طريق هذه المعلومات يمكن قياس أثارها على صافي أصول المنشأة وكيفية انعكاسها على الاسعار، وأشار Basu (1997) إلى ان الاسواق تقود المكاسب وعبر عن ذلك بكون المتغير المستقل هو العائد السوقي، اما المتغير التابع فهو المكاسب المحاسبية، ومع التطبيق هناك احتمالان اما تكون العوائد موجبة او العوائد سالبة وذلك عن طريق التعامل مع السوق، فاذا كانت هناك اخباراً سيئة وتم التعامل معها فوراً قبل التقرير عن المكاسب فالسوق يحقق عوائد سالبة، اما إذا كانت هناك أخباراً جيدة خلال هذه الفترة فالسوق يحقق عوائد موجبة.
حيث ان:	
مكاسب السهم للشركة i للسنة t	EPS_{it}
السعر السوقي الافتتاحي لسهم الشركة i للسنة t	P_{it}
العائد السوقي لسهم الشركة i للسنة t	R_{it}
متغير وهمي ويفترض انه إذا كان العائد للسهم السوقي سالباً فان DR_{it} يساوى واحد ، اما إذا كان العائد للسهم السوقي غير سالب فان DR_{it} يساوى صفر	$DR_{it} + \varepsilon_{it}$
معاملات الانحدار للمتغيرات المستقلة	$\alpha_0, \beta_0, \beta_1$
ثابت علاقة الانحدار	α_0
الخطأ العشوائي	ε_{it}
	ويعتبر نموذج Basu من أكثر النماذج استخداماً وشيوعاً لقياس درجة التحفظ المحاسبي.

<p>ويرمز له MTB or BTM (Market to Book or Book to Market) (ويستخدم لتقدير التحفظ غير الشرطي) وقد ذكر رمضان (٢٠١٦: ٢١) ان التحفظ المحاسبي يتجه نحو خفض القيمة الدفترية عن القيمة الاقتصادية للمنشأة، بمعنى ان عندما تقل القيمة الدفترية عن القيمة السوقية او تزيد القيمة السوقية عن القيمة الدفترية ينطوي ذلك على درجة اعلى من التحفظ المحاسبي، ويعبر الفرق بين القيمة الدفترية لاصافي الاصول والقيمة السوقية عن احتياطي سرى والذي يجب ان يتم قياسه، ولكن في الواقع يتم استخدام القيمة السوقية لحقوق الملكية. وقد قسما Beaver & Rayn,(2000) نسبة القيمة الدفترية للقيمة السوقية إلى قسمين (العائد المتباطئ - التحيز) ويتم استخدام مكون التحيز كمفسر للتحفظ المحاسبي اما العائد المتباطئ فهو عبارة عن سلسلة من العوائد المتباطئة لفترة تصل إلى ست سنوات سابقة .</p>	<p>٢- نموذج نسبة القيمة الدفترية إلى القيمة السوقية او نسبة القيمة السوقية إلى القيمة الدفترية: قام هذا النموذج على فكرة الدخل المتبقي التي تناولتها دراسة Beaver & Rayn (2000); Felthman & Ohlson (1995); Zhang (2000) ويتم استخدام تحليل الانحدار التالي: $BTM_{t,i} = \alpha_t + \alpha_{i+1} + \epsilon (j = 0) + \beta_j R_{t-j+1} + \epsilon_{t,i}$ حيث ان: نسبة القيمة الدفترية للقيمة السوقية للشركة i في نهاية السنة t. مكون التحيز لنسبة القيمة الدفترية للقيمة السوقية للشركة i التباين من عام لآخر بالنسبة العامة للقيمة الدفترية إلى القيمة السوقية لشركات العينة. يمثل العائد على الملكية سنوياً من الست سنوات السابقة تمثل معاملات الانحدار على R_{t-j+1}</p>
---	--

<p>ويرمز له (NA) Negative Accruals Measure (ويستخدم لتقدير التحفظ غير الشرطي) ويقوم هذا النموذج باستخدام مبدأ الاستحقاق ليعجل من الاعتراف بالخسائر ويؤجل الاعتراف بالمكاسب ليزداد مستوى الاستحقاقات السالبة (الاستحقاقات غير التشغيلية) أكثر فأكثر، وقد أشارت دراسة (Givoly & Hayn, 2000) إلى ان زيادة الاستحقاقات السالبة تشير الى زيادة درجة التحفظ، ولا يحتاج هذا النموذج إلى بيانات كثيرة ويطبق في الشركات المقيدة او غير المقيدة بسوق الاوراق المالية. وفي هذا النموذج يتم تجاهل الاهلاك، ويضيف النموذج قيمة مصروف الاهلاك إلى المكاسب عند احتسابه للاستحقاقات غير التشغيلية والتشغيلية للوصول إلى المكاسب المعدلة التي تتوافق مع التدفق النقدي التشغيلي باعتبار ان الاهلاك بند من البنود غير النقدية.</p>	<p>٣- نموذج (Givoly & Hayn, 2000) ويقوم بقياس الاستحقاقات السالبة (الاستحقاقات غير التشغيلية) كجزء فرعي من قيمة الشركة الدفترية. ويتم حساب الاستحقاقات السالبة عن طريق المعادلة التالية: الاستحقاقات السالبة = أجمالي الاستحقاقات - الاستحقاقات التشغيلية. وقد اشار قزال وآخرون، (٢٠١٩: ١٠) إلى انه يمكن حساب إجمالي الاستحقاقات وفقاً لمدخلين (مدخل الميزانية - مدخل التدفقات النقدية)</p>
---	---

<p>ويرمز له (HR) Hidden Reserve Model نموذج الاحتياطات الخفية (يستخدم لتقدير التحفظ غير الشرطي) وتشير دراسة Penman & Zhang (2002) الى ان سياسة التحفظ المحاسبي تنشأ احتياطات خفية ويمكن استخدامها لقياس درجة التحفظ، فكلما زادت الاحتياطات الخفية زاد التحفظ المحاسبي. وقد اعتمد هذا النموذج على احتياطي المخزون واحتياطي الابدان والتجارب، ويتطلب تطبيق هذا النموذج الحصول على عدة بيانات منها مصاريف الاعلان والابحاث والتطوير وهي بيانات صعب الوصول اليها، لذلك فانه يصعب تطبيق هذا النموذج في العديد من الشركات.</p>	<p>٤- نموذج (2002) Penman & Zhang ويقوم على استخدام السياسات المحاسبية والطرق المتاحة لتخفيض الربح الحالي وتكوين احتياطي خفي او احتياطي مستتر، ويمكن استخدامه لزيادة الارباح في السنوات القادمة. ويتم تقدير الاحتياطات الخفية لتقدير مستوى التحفظ المحاسبي كما يلي: - $C_{it} = ER_{it} / NOA_{it}$ حيث ان: - درجة الاحراز (C) وهي C_{it} مؤشر التحفظ للشركات i في تواريخ القوائم المالية t الاحتياطات الخفية المقدرة ER_{it} لشركات i في تواريخ القوائم المالية t صافي الاصول المتداولة (التشغيلية) NOA_{it} وهي الفرق بين القيمة الدفترية للأصول والخصوم المتداولة (ماعدا الاصول والخصوم المالية) و ER_{it} طبقاً لدراسة (2002) Penman & Zhang يمكن تقديرها كالتالي: - $ER_{it} = INV_{it}^{res} + RD_{it}^{res} + ADV_{it}^{res}$ حيث ان يقصد بها احتياطي المخزون INV_{it}^{res} الاحتياطي الخاص بالابحاث والتطوير RD_{it}^{res} أصل غير ملموس (العلامة التجارية) ADV_{it}^{res}</p>
--	---

<p>يرمز له (AACF) Asymmetric Accrual to Cash Flow Measure (ويستخدم لتقدير التحفظ الشرطي) ويتم استخدام هذا النموذج كمقياس بديل لنموذج Basu لان نموذج AACF يستخدم مع الشركات غير المقيدة ببورصة الاوراق المالية لعدم توافر معلومات عن سعر السهم للشركة (السعر السوقي)، وتقوم فكرة النموذج على قياس الانحدار للمتغيرات الممثلة للأخبار الاقتصادية (التدفق النقدي التشغيلي) والمتغيرات التابعة (الجزء المستحق من المكاسب الاجمالية). وقد ذكرت دراسة Ball & Shivakumar's (2005) ان التحفظ المحاسبي من وجهة نظرهم يؤثر بشكل كبير على المستحقات من الارباح وليس على التدفقات النقدية.</p>	<p>٥- نموذج Ball & Shivakumar's, (2005) قام هذا النموذج على فكرة عدم تماثل التدفقات النقدية إلى الاستحقاقات وذلك لقياس التحفظ المحاسبي بالشركات غير المسجلة ببورصة الاوراق المالية ويتم استخدام تحليل الانحدار التالي: - $ACC_t = \beta_0 + \beta_1 DCFO_t + \beta_2 CFO_t + \beta_3 DCFO_t * CFO_t + \varepsilon_t$ حيث إن: الاستحقاقات مقياسة: ACC_t Δ المدينين + Δ الاصول المتداولة الاخرى + Δ مخزون - Δ الخصوم المتداولة الاخرى - الاهلاك - Δ الدائنون. المتغير الوهمي ويفترض ان $DCFO_t$ إذا كان CFO_t أكبر من او يساوى صفر فان $DCFO_t$ تساوى صفر اما اذا كان CFO_t اصغر من الصفر فان $DCFO_t$ تساوى واحد صحيح تدفق نقدي خلال الفترة t CFO_t</p>
--	--

<p>يرمز (C – Score & G – Score) ويستخدم لتقدير التحفظ المحاسبي الشرطي ويقيس النموذج نسبة الاحتماليات التقديرية لصافي الاصول التشغيلية. وذكر السندي، (٢٠٢١: ٢١١) انه كلما كانت الاحتماليات التقديرية اعلى من صافي الاصول التشغيلية فان الشركة تستخدم سياسة التحفظ المحاسبي في تقاريرها المالية وبالتالي ترتفع نسبة C score مما يدل على زيادة درجة التحفظ والعكس صحيح.</p>	<p>٦- نموذج Khan & watts, (2009) أضاف الباحثان إلى نموذج Basu,(1997) ثلاث خصائص للشركات للحصول على (C – Score) وهم حجم الشركة ، الرافعة المالية ونسبة القيمة السوقية إلى القيمة الدفترية . ويرتكز النموذج على مقياس Basu طبقاً لطريقة عدم تماثل التوقيت أي انه يأخذ في الحسبان اختلاف كل من الشركة والفترة الزمنية عند قياس التحفظ المحاسبي. وقد اشار Khan & watts, (2009) للصيغة التالية لحساب توقيت الاخبار السارة والغير سارة: $G \text{ score} = \beta_2 = \mu_1 + \mu_2 * \text{Size} + \mu_3 * M/B + \mu_4 * \text{Lev}.$ $C\text{- score} = \beta_3 = \lambda_1 + \lambda_2 * \text{Size} + \lambda_3 * M/B + \lambda_4 * \text{Lev}$ توقيت الاخبار السارة توقيت الاخبار غير السارة او مقياس التحفظ المحاسبي المشروط.</p>
--	---

الجدول من اعداد الباحث

ومن العرض السابق يستنتج الباحث انه لا يوجد نموذج ثابت لقياس التحفظ المحاسبي وانما يتم اختيار النموذج حسب وجهة نظر مستخدمه وفي هذا البحث سوف يتم استخدام مقياس القيمة السوقية إلى القيمة الدفترية للسهم (MTB) كونه المقياس الأكثر انتشاراً واستخداماً لقياس التحفظ المحاسبي غير الشرطي بالدراسة التطبيقية

٢/٤ علاقة تغطية المحللين الماليين بسيولة الأسهم:

أن المحللين الماليين لهم دور أساسي في تحسين سيولة الأسواق المالية، فهم يجمعون المعلومات من مصادر مختلفة وبالتالي فانهم يملكون معلومات قد تكون غير متاحة لعدد كبير من المستثمرين، ومع أتاحة هذه المعلومات للمستثمرين وتفسيرها وتحليلها لهم يفهم المستثمرين هذه المعلومات فتتحسن بيئة المعلومات المتاحة مما يسهم في زيادة سيولة الأسهم عن طريق زيادة تداولها (Huang, et al,2018).

وتغطية المحللين الماليين تسهم أيضاً في تحسين سيولة الأسهم عن طريق تخفيض عدم تماثل المعلومات بين أصحاب المصالح حيث إن هناك علاقة طردية بين تغطية المحللين الماليين وسيولة الأسهم ويرجع ذلك إلى أن عدم تماثل المعلومات بين المستثمرين يؤدي إلى تخفيض عدد منهم لتعاملاتهم على الأسهم وذلك لتخفيض الخسائر التي قد تنتج عن عدم تماثل المعلومات فيما بينهم وبالتالي ترتفع تكلفة التعامل وتنخفض السيولة. وقد ذكر صالح (٢٠٢١: ١٢٠٦) أن سيولة الأسهم تسهم في زيادة مصداقية أسعار الأسهم المتداولة نظراً لان المنافسة بين الأطراف المتعاملة بسوق الأوراق المالية تسهم في تخفيض أخطار التسعير ومن الممكن أن تتوقف التعاملات بسوق الأوراق المالية نتيجة انخفاض سيولة الأسهم وذلك بسبب عدم وجود أسعار للعرض والطلب على الأسهم، وتتأثر سيولة الأسهم بعدة عوامل منها هيكل السوق، تكاليف المعاملات، مستوي الشفافية، خصائص الأصل وسلوك المشاركين في السوق. ويرى الباحث أن تغطية المحللين الماليين تسهم بشكل كبير في سيولة الأسهم خاصة عند استخدامها كوسيط للمعلومات ورقيب عليها، وذلك كون تغطية المحللين الماليين تزيد من عدد المستثمرين وبالتالي تزداد تعاملاتهم فتزداد سيولة الأسهم، وأيضاً تخفض تغطية المحللين الماليين من مشكلة عدم تماثل المعلومات بين أصحاب

المصالح بسوق الأوراق المالية مما يسهم في زيادة حجم التداول وبالتالي زيادة سيولة الأسهم، وكلما زادت تغطية المحللين الماليين زادت سيولة الأسهم وذلك نظراً للعلاقة الطردية فيما بينهما.

٢/٥ علاقة تغطية المحللين الماليين بالتحفظ المحاسبي:

يرى الباحث أن هناك وجهتان نظر يجب ايضاحهما عند تناول علاقة تغطية المحللين الماليين بالتحفظ المحاسبي ، وجهة النظر الأولى : أن تغطية المحللين الماليين تعتبر نقطة ارتكاز هامة للأسواق المالية حيث انها أداة رقابية مؤثرة في حماية حقوق أصحاب المصالح ومراقبة سلوك الإدارة، ويمكن اعتبار أن تغطية المحللين الماليين أحد محددات التحفظ المحاسبي وذلك كون التحفظ أصبح مطلباً هاماً من قبل المنظمات المهنية وأصحاب المصالح في ظل ظروف عدم التأكد المستقبلية وهناك دراسات مؤيدة لهذا الرأي كدراسة (Sun & Liu (2011) و دراسة صالح ، (٢٠٢١) حيث اعتبرت هذه الدراسات ان هناك علاقة طردية بين تغطية المحللين الماليين والتحفظ المحاسبي كون تغطية المحللين الماليين أحد آليات حوكمة الشركات مما يمكنها من قيامها بدورها الرقابي على الإدارة التنفيذية للشركة وتوصيلها للأخبار السيئة بشكل أسرع للمستثمرين وبالتالي اعطائهم إشارة تحذيرية تجنبهم اتخاذ قرارات خاطئة، وايضاً تغطية المحللين الماليين من الممكن أن تقلل من عدم تماثل المعلومات لان الشركات التي لديها قدر أكبر من عدم تماثل المعلومات تتبنى سياسات محاسبية أكثر تحفظاً. اما وجهة النظر الثانية فتقوم على وجود علاقة عكسية بين تغطية المحللين الماليين والتحفظ المحاسبي ، فقد ذكرت دراسة (Marhfor et al , (2015) ودراسة (Isniawati et al, (2018) إلى علاقة تغطية المحللين الماليين بالتحفظ المحاسبي هي علاقة عكسية كون الإدارة تختار أساليب وطرق محاسبية أقل تحفظاً عندما يتم تغطيتها من قبل المزيد من المحللين الماليين وأيضاً التحفظ المحاسبي يمكن أن يقلل من حوافز المديرين مما يدفعهم إلى التقليل من عدم تماثل المعلومات وبالتالي التقليل من مستوى التحفظ المحاسبي بالقوائم والتقارير المالية ، والمستوي المرتفع من تغطية المحللين الماليين قد يؤثر بشكل سلبي على التحفظ المحاسبي لان مستوى عدم تماثل المعلومات يكون منخفض للشركات ذات التغطية المرتفعة. وبناء

على تعدد جهات النظر في طبيعة العلاقة بين تغطية المحللين الماليين والتحفظ المحاسبي يري الباحث أن هناك علاقة طردية بين تغطية المحللين الماليين والتحفظ المحاسبي غير الشرطي بسبب الدور الرقابي للمحللين الماليين على سلوكيات الإدارة كأحد آليات الحوكمة.

2/6 علاقة التحفظ المحاسبي بسيولة الأسهم:

أشار (Luo, 2013) إلى أن التحفظ المحاسبي يؤدي إلى تقييم الأصول المالية وخاصةً الأسهم بقيمة أقل من قيمتها نتيجة الإفصاح الفوري عن الأخبار السيئة دون تأخير مما يؤدي إلي زيادة الطلب على الأسهم وبالتالي زيادة سيولة الأسهم، بمعنى أن التحفظ المحاسبي يؤدي إلى عدم المبالغة في تقييم أسعار الأسهم مما يعود بالإيجاب على حجم التداول وبالتالي على سيولة الأسهم. ويقلل التحفظ المحاسبي من مشكلة عدم تماثل المعلومات عن طريق تقليل أخطار الاختيار العكسي للمستثمرين في السوق حيث إن هناك علاقة عكسية بين عدم تماثل المعلومات وسيولة الأسهم بسبب فجوة المعلومات بين المستثمرين مما يؤدي إلى انخفاض حجم التداول وبالتالي انخفاض سيولة الأسهم.

ويري الباحث أن التحفظ المحاسبي يفيد المستثمرين في سوق الأوراق المالية بشكل عام وصغار المستثمرين بشكل خاص كونه يعمل على التقليل من مشكلة عدم تماثل المعلومات، وعدم المبالغة في تقييم أسعار الأسهم نتيجة المضاربة أو البيع على المكشوف وجعل الأرباح المعلنة أكثر افادة في تقييم أسعار الأسهم. والتحفظ المحاسبي يوفر معلومات عن القيمة المستقبلية المتوقعة للشركة وأسهمها أي انه ينقل صورة حقيقية عن وضع الشركة مع الاعتراف المبكر بالأخبار السيئة وتأجيل الاعتراف بالأرباح أو الاخبار الجيدة مما يؤدي إلى تقليل المخاطر التي من الممكن ان يتعرض لها المستثمرين مما يزيد من حجم التداول علي اسهم الشركة وبالتالي زيادة سيولة هذه الأسهم.

القسم الثالث: الدراسة التطبيقية

3/1 تصميم البحث:

▪ 3/1/1 فروض الدراسة:

يهدف هذا البحث إلى اختبار أربعة فروض أساسية:

- H1** يوجد تأثير معنوي لتغطية المحللين الماليين على سيولة الأسهم.
- H1a** يوجد تأثير معنوي لتغطية المحللين الماليين على سيولة الأسهم مقاسة بهامش الفرق السعري.
- H1b** يوجد تأثير معنوي لتغطية المحللين الماليين على سيولة الأسهم مقاسة بحجم التداول.
- H1c** يوجد تأثير معنوي لتغطية المحللين الماليين على سيولة الأسهم مقاسة بقيمة التداول.
- H2** يوجد تأثير معنوي لتغطية المحللين الماليين على التحفظ المحاسبي غير الشرطي.
- H3** يوجد تأثير معنوي للتحفظ المحاسبي غير الشرطي على سيولة الأسهم.
- H3a** يوجد تأثير معنوي للتحفظ المحاسبي غير الشرطي على سيولة الأسهم مقاسة بهامش الفرق السعري.
- H3b** يوجد تأثير معنوي للتحفظ المحاسبي غير الشرطي على سيولة الأسهم مقاسة بحجم التداول.
- H3c** يوجد تأثير معنوي للتحفظ المحاسبي غير الشرطي على سيولة الأسهم مقاسة بقيمة التداول.
- H4** يوجد تأثير معنوي لتغطية المحللين الماليين على سيولة الأسهم من خلال التحفظ المحاسبي كمتغير وسيط.
- H4a** يوجد تأثير معنوي لتغطية المحللين الماليين على سيولة الأسهم مقاسة بهامش الفرق السعري من خلال التحفظ المحاسبي كمتغير وسيط.

- H4b يوجد تأثير معنوي لتغطية المحللين الماليين على سيولة الأسهم مقاسة بحجم التداول من خلال التحفظ المحاسبي كمتغير وسيط.
- H4c يوجد تأثير معنوي لتغطية المحللين الماليين على سيولة الأسهم مقاسة بقيمة التداول من خلال التحفظ المحاسبي كمتغير وسيط.

▪ 3/1/2 نماذج الدراسة:

لاختبار فروض الدراسة السابقة قد تم تصميم هذه النماذج:

يتم قياس التأثير المباشر لتغطية المحللين الماليين والتحفظ المحاسبي غير الشرطي على مؤشر سيولة الأسهم من خلال النموذج التالي:

$$LIQ_{i,t} = \beta_0 + \beta_1 COV_{i,t} + \beta_2 MTB_{i,t} + \beta_3^N CONTROL_{i,t} + \varepsilon_{i,t} \rightarrow M1$$

يتم قياس التأثير المباشر لتغطية المحللين الماليين والتحفظ المحاسبي غير الشرطي على هامش الفرق سعري من خلال النموذج التالي:

$$BAS_{i,t} = \beta_0 + \beta_1 COV_{i,t} + \beta_2 MTB_{i,t} + \beta_3^N CONTROL_{i,t} + \varepsilon_{i,t} \rightarrow M2$$

يتم قياس التأثير المباشر لتغطية المحللين الماليين والتحفظ المحاسبي غير الشرطي على حجم التداول من خلال النموذج التالي:

$$VOL_{i,t} = \beta_0 + \beta_1 COV_{i,t} + \beta_2 MTB_{i,t} + \beta_3^N CONTROL_{i,t} + \varepsilon_{i,t} \rightarrow M3$$

يتم قياس التأثير المباشر لتغطية المحللين الماليين والتحفظ المحاسبي غير الشرطي على قيمة التداول من خلال النموذج التالي:

$$TURN_{i,t} = \beta_0 + \beta_1 COV_{i,t} + \beta_2 MTB_{i,t} + \beta_3^N CONTROL_{i,t} + \varepsilon_{i,t} \rightarrow M4$$

يتم قياس التأثير المباشر لتغطية المحللين الماليين على التحفظ المحاسبي غير الشرطي من خلال النموذج التالي:

$$MTB_{i,t} = \beta_0 + \beta_1 COV_{i,t} + \beta_2^N CONTROL_{i,t} + \varepsilon_{i,t} \rightarrow M5$$

يتم قياس التأثير غير المباشر لتغطية المحللين الماليين على مؤشر سيولة الأسهم من خلال التحفظ المحاسبي غير الشرطي كمتغير وسيط كما يلي:

$$LIQ_{i,t} = \beta_0 + \beta_1 COV_{i,t} + \beta_2 MTB_{i,t} + \beta_3 (\beta_{COV} * \beta_{MTB})_{i,t} + \varepsilon_{i,t} \rightarrow M6$$

يتم قياس التأثير غير المباشر لتغطية المحللين الماليين على هامش الفرق سعري من خلال التحفظ المحاسبي غير الشرطي كمتغير وسيط كما يلي:

$$BAS_{i,t} = \beta_0 + \beta_1 COV_{i,t} + \beta_2 MTB_{i,t} + \beta_3 (\beta_{COV} * \beta_{MTB})_{i,t} + \varepsilon_{i,t} \quad \rightarrow M7$$

يتم قياس التأثير غير المباشر لتغطية المحللين الماليين على حجم التداول من خلال التحفظ المحاسبي غير الشرطي كمتغير وسيط كما يلي:

$$VOL_{i,t} = \beta_0 + \beta_1 COV_{i,t} + \beta_2 MTB_{i,t} + \beta_3 (\beta_{COV} * \beta_{MTB})_{i,t} + \varepsilon_{i,t} \quad \rightarrow M8$$

يتم قياس التأثير غير المباشر لتغطية المحللين الماليين على قيمة التداول من خلال التحفظ المحاسبي غير الشرطي كمتغير وسيط كما يلي:

$$TURN_{i,t} = \beta_0 + \beta_1 COV_{i,t} + \beta_2 MTB_{i,t} + \beta_3 (\beta_{COV} * \beta_{MTB})_{i,t} + \varepsilon_{i,t} \quad \rightarrow M9$$

■ 3/1/3 عينة الدراسة:

تمثل عينة الدراسة عينة تحكيمية يتم اختيارها من بين الشركات المقيدة بالبورصة المصرية خلال الفترة الزمنية (٢٠١١ - ٢٠٢١) على ان تتوافر في تلك الشركات الشروط التالية:

- يقوم أحد المحللين الماليين بتوقع ربحية السهم ثلاث سنوات على الأقل خلال فترة الدراسة (٢٠١١ - ٢٠٢١)
- ان تكون الشركات المختارة ضمن انشط الشركات في البورصة المصرية خلال فترة الدراسة، حيث ان البحث مهتم بسيولة الأسهم.
- أن تتوافر البيانات الكاملة لكل متغيرات الدراسة الخاصة بتغطية المحللين الماليين وسيولة الأسهم وكذلك بيانات التحفظ المحاسبي غير الشرطي ووفقا للشروط السابقة أصبح حجم عينة الدراسة ٥٥ شركة مقيدة في البورصة المصرية خلال الفترة (٢٠١١ - ٢٠٢١) وتتوافر بها الشروط السابقة.

أثر تغطية المحللين الماليين على سيولة الأسهم في ضوء سياسة التحفظ المحاسبي _ دراسة تطبيقية ...

د/ رباب حمدي جميل

جدول (3/1) يوضح الشركات المدرجة بالبورصة المصرية التي تمت عليها الدراسة التطبيقية

Identifier RIC	Company Name	GICS Sector Name
ABUK.CA	Abu Qir Fertilizers & Chemical Industries Co SAE	Materials
ACGC.CA	Arabia Cotton Ginning Co SAE	Consumer Discretionary
ADCI.CA	Arab Drug Company for Pharmaceuticals & Chemical Industries SAE	Health Care
ADIB.CA	Abu Dhabi Islamic Bank Egypt SAE	Financials
ALCN.CA	Alex&ria Container & Cargo H&ling Company SAE	Industrials
AMER.CA	Amer Group Holding Co SAE	Real Estate
AMOC.CA	Alex&ria Mineral Oils Co SAE	Materials
AUTO.CA	GB Auto SAE	Consumer Discretionary
AXPH.CA	Alex&ria Company for Pharmaceuticals & Chemical Industries SAE	Health Care
CANA.CA	Suez Canal Bank SAE	Financials
CCAP.CA	Qalaa Holdings SAE	Financials
CIEB.CA	Credit Agricole Egypt SAE	Financials
CIRA.CA	Cairo for Investment & Real Estate Development SAE	Consumer Discretionary
COMI.CA	Commercial International Bank Egypt SAE	Financials
CPCI.CA	Kahira Pharmaceuticals & Chemical Industries Co	Health Care
CSAG.CA	Canal Shipping Agencies Co SAE	Industrials
EAST.CA	Eastern Company SAE	Consumer Staples
ECAP.CA	Al Ezz Ceramic & Porcelain Co SAE	Industrials

EFIC.CA	Egyptian Financial & Industrial SAE	Materials
EGAL.CA	Egypt Aluminum Company SAE	Materials
EGBE.CA	Egyptian Gulf Bank SAE	Financials
EGCH.CA	Egyptian Chemical Industries SAE	Materials
EGTS.CA	Egyptian Resorts Co SAE	Real Estate
EKHO.CA	Egypt Kuwait Holding Co SAE	Materials
ELEC.CA	Electro Cable Egypt Co SAE	Industrials
ESRS.CA	Ezz Steel Co SAE	Materials
ETEL.CA	Telecom Egypt Co SAE	Communication Services
EXPA.CA	Export Development Bank of Egypt SAE	Financials
FAITA.CA	Faisal Islamic Bank of Egypt SAE	Financials
HDBK.CA	Housing & Development Bank SAE	Financials
HELI.CA	Heliopolis Company for Housing & Development SAE	Real Estate
HRHO.CA	EFG Hermes Holdings SAE	Financials
IRAX.CA	Al Ezz Dekheila Steel Company Alex&ria SAE	Materials
JUFO.CA	Juhayna Food Industries SAE	Consumer Staples
LCSW.CA	Lecico Egypt SAE	Industrials
MBSC.CA	Misr Beni Suef Cement Co SAE	Materials
MCQE.CA	Misr Cement Company SAE	Materials
MICH.CA	Misr Chemical Industries Co SAE	Materials
MNHD.CA	Madinet Nasr for Housing & Development SAE	Real Estate
MOIL.CA	Maridive & Oil Services SAE	Energy

أثر تغطية المحللين الماليين على سيولة الأسهم في ضوء سياسة التحفظ المحاسبي _ دراسة تطبيقية ...

د/ رباب حمدي جميل

NBKE.CA	National Bank of Kuwait Egypt SAE	Financials
OCDI.CA	Sixth of October Development & Investment Co SAE	Real Estate
ORWE.CA	Oriental Weavers Carpet Co SAE	Consumer Discretionary
PACH.CA	Paints & Chemical Industries Co SAE	Materials
PHAR.CA	Egyptian International Pharmaceutical Industries Company SAE	Health Care
PHDC.CA	Palm Hills Developments	Real Estate
POUL.CA	Cairo Poultry Company SAE	Consumer Staples
QNBA.CA	Qatar National Bank Alahly SAE	Financials
SAUD.CA	Al Baraka Bank Egypt SAE	Financials
SCEM.CA	Sinai Cement Co SAE	Materials
SKPC.CA	Sidi Kerir Petrochemicals Company SAE	Materials
SUGR.CA	Delta Sugar Co SAE	Consumer Staples
SVCE.CA	South Valley Cement Co SAE	Materials
SWDY.CA	El Sewedy Electric Co SAE	Industrials
TMGH.CA	Talaat Mostafa Group Holding Co SAE	Real Estate

▪ 3/1/4 قياس المتغيرات:

جدول (٣/٢) يوضح كيفية قياس متغيرات الدراسة

المؤلف	القياس	المتغير
Staglianò et al., 2018,) Galanti et al., 2022, Barth (et al., 2001	اللوغاريتم الطبيعي (١ + عدد المحللين)	تغطية المحللين الماليين

(Staglianò et al., 2018)	هامش الفرق سعري سعر طلبات البيع – سعر طلبات الشراء سعر طلبات البيع	سيولة الأسهم
Dhiensiri & Sayrak, 2010,) (Staglianò et al., 2018	حجم التداول التغير في حجم التداول حجم التداول في بداية المدة	
Dhiensiri & Sayrak, 2010,) (Staglianò et al., 2018	قيمة التداول التغير في قيمة التداول قيمة التداول في بداية المدة	
Beaver & Ryan, 2005,) Iatridis, 2011, Ahmed & (Hussainey, 2017	القيمة السوقية إلى القيمة الدفترية للسهم	التحفظ المحاسبي غير الشرطي
المتغيرات الرقابية التالية تم اختيارها بناء على استخدامها في الدراسات السابقة وتعد هذه المتغيرات هي المحددة والمفسرة لسيولة الأسهم		
(Galanti et al., 2022)	صافي الربح عدد الأسهم المتداولة	ربحية السهم
(FANG et al., 2014)	الانفاق الاستثماري اجمالي الأصول	الانفاق الاستثماري
(Galanti et al., 2022)	اجمالي الالتزامات اجمالي الأصول	الرافعة المالية
(FANG et al., 2014)	الأصول الثابتة اجمالي الأصول	هيكل الأصول
(FANG et al., 2014)	عدد السنوات منذ التأسيس	عمر الشركة
(Staglianò et al., 2018)	التغير في سعر السهم سعر السهم في بداية المدة	عوائد السهم
(Staglianò et al., 2018)	الانحراف المعياري للعوائد اليومية	تقلبات عوائد السهم
*تم تجميع جميع البيانات المطلوبة من قادة البيانات Eikon Reuters		

■ 3/1/5 تكوين مؤشر السيولة:

تم استخدام طريقة Principal Component Analysis (PCA) في حساب مؤشر للسيولة الذي استخدمه (BAKER & WURGLER (2006) ، ويتكون هذا المؤشر من حجم التداول، وقيمة التداول، وهامش الفرق سعري. ونظرا لان هناك علاقة طردية بين حجم التداول والسيولة، وقيمة التداول والسيولة فقد تم استخدام هذه المؤشرات في صورتها الأصلية، بينما تم تحويل هامش الفرق سعري حيث ان زيادة هذا الهامش يؤثر على انخفاض السيولة؛ فقد تم ضرب هامش الفرق سعري في -1 لعكس طبيعته حتى تتفق مع طبيعة السيولة. وكانت نتائج المؤشر مع مكوناته كما يلي:

$$LIQ = 0.772 \text{ BAS} + 0.947 \text{ VOL} + 0.911 \text{ TURN}$$

وتفسير الابعاد الفرعية للمؤشر ٧٧.٥% من حجم التباين في مؤشر السيولة المكون.

■ 3/1/6 اختبار نماذج وفروض الدراسة:

يهدف هذا الجزء إلى تحليل بيانات الشركات بعينة الدراسة واختبار مدى صحة فروض ونماذج الدراسة وذلك للظاهرة موضوع الدراسة وهي قياس تأثير تغطية المحللين الماليين على سيولة الأسهم وكذلك قياس الدور الوسيط للتحفظ المحاسبي.

■ الاحصاء الوصفي

تمثل الإحصاء الوصفي أهمية بالغة لما لها من دور هام في الفهم المتعمق للظاهرة محل الدراسة والابعاد المرتبطة بها وكذلك رصد القيم التي قد تكون غير منطقية في المجال ولها تفسيرات مختلفة وتتمثل هذه المرحلة في:

جدول (3/3) الاحصاء الوصفي لمتغيرات الدراسة						
Variable		Mean	Std. dev.	Min	Max	Observations
LIQ	Overall	4.07E-10	1.5244	-1.8127	3.5500	N = 440
	between		1.1640	-1.5072	2.8569	n = 55
	Within		0.9778	-3.9149	3.1343	T-bar = 8
BAS	Overall	0.0348	0.0196	0.0000	0.0827	N = 440
	between		0.0147	0.0093	0.0742	n = 55
	Within		0.0131	-0.0180	0.0748	T-bar = 8
VOL	Overall	0.0675403	0.088426	0.001111	0.232063	N = 440
	between		0.065979	0.002384	0.232063	n = 55
	Within		0.058184	-0.11761	0.245386	T-bar = 8
TURN	Overall	0.1124263	0.143362	0.001159	0.389907	N = 440
	between		0.094741	0.002504	0.389907	n = 55
	Within		0.108139	-0.19276	0.441441	T-bar = 8
COV	Overall	1.3202	0.6968	0.0000	2.7726	N = 440
	between		0.5791	0.1733	2.6145	n = 55
	Within		0.3964	0.0183	2.8451	T-bar = 8
MTB	Overall	1.7163	1.2944	-1.1825	4.3103	N = 440
	between		1.1470	0.2748	4.3103	n = 55
	Within		0.6465	-1.2482	3.6373	T-bar = 8
EPS	Overall	1.3097	1.6079	-2.0350	4.3350	N = 440

	between n		1.2774	-0.6233	4.3350	n = 55
	Within		1.0855	-3.1493	6.0942	T-bar = 8
CPX	Overall	0.0236	0.0270	0.0000	0.0816	N = 440
	between n		0.0238	0.0007	0.0816	n = 55
	Within		0.0150	-0.0268	0.0942	T-bar = 8
LEV	Overall	0.6246	0.2610	0.0767	1.4389	N = 440
	between n		0.2496	0.1624	0.9588	n = 55
	Within		0.0901	0.2087	1.1047	T-bar = 8
TANG	Overall	0.2556	0.2387	0.0044	0.9220	N = 440
	between n		0.2338	0.0061	0.8076	n = 55
	Within		0.0841	-0.2416	1.0865	T-bar = 8
DIV	Overall	-0.0332	0.0422	-0.1178	.	N = 440
	between n		0.0382	-0.1178	0.0032	n = 55
	within		0.0200	-0.1121	0.0668	T-bar = 8
AGE	overall	34.7091	16.2968	5.0000	70.5000	N = 440
	between n		16.4435	9.0000	70.5000	n = 55
	within		2.8451	28.5841	40.1091	T-bar = 8
SR	overall	0.1269	0.4217	-0.8163	1.0084	N = 440
	between n		0.1169	-0.1321	0.3766	n = 55
	within		0.4083	-0.8250	1.1466	T-bar = 8
SRV	overall	0.0196	0.0052	0.0079	0.0312	N = 440
	between n		0.0032	0.0090	0.0269	n = 55
	within		0.0040	0.0104	0.0321	T-bar = 8

من الجدول السابق نجد أن

- الانحراف المعياري لمؤشر السيولة LIQ ١.٥٢ على مستوى المشاهدات (٤٤٠ مشاهدة) مما يشير على عدم تجانس السيولة في الشركات التي يتم تغطيتها من قبل المحللين الماليين، وكذلك على مستوى الشركات (٥٥ شركة)، بينما نجد تجانس في السيولة لكل شركة على حدي خلال فترة الدراسة.
- متوسط هامش الفروق السعرية بين العرض والطلب BAS ٣.٥%، ونجد عدم تجانس في هامش الفرق سعري على مستوى المشاهدات وبين الشركات، إلا أن هامش الفرق سعري متجانس لكل شركة على حدي خلال فترة الدراسة.
- متوسط التغير في حجم التداول VOL ٦.٧% بالزيادة، ونجد عدم تجانس في حجم التداول على مستوى المشاهدات وبين الشركات وعلى مستوى الزمن، مما يشير على وجود شركات ذات درجة مرتفعة في حجم التداول ووجود شركات ذات درجة منخفضة في حجم التداول وتنسم بالثبات في حجم التداول.
- متوسط التغير في قيمة التداول TURN 11.3% بالزيادة، ونجد عدم تجانس في حجم التداول على مستوى المشاهدات وبين الشركات، بينما نجد تجانس في نسبة التغير السنوي لقيمة التداول خلال فترة الدراسة لكل شركة على حدي.
- نجد أن متوسط القيمة السوقية إلى القيمة الدفترية MTB ١.٧، مما يشير أن هناك شهرة محل غير مسجلة تنعكس في القيمة السوقية للسهم حيث إن قيمة MTB أكبر من واحد صحيح. ونجد عدم تجانس ممارسات التحفظ المحاسبي على مستوى المشاهدات وبين الشركات نتيجة ارتفاع الانحراف المعياري عن المتوسط مصدره اختلاف الشركات فيما بينها، ولكن تماثل ممارسات التحفظ المحاسبي لكل شركة على حدي خلال فترة الدراسة حيث يوجد انخفاض نسبي للانحراف المعياري عن المتوسط. ونجد وجود قيمة سالبة لمقياس القيمة السوقية إلى القيمة الدفترية مما يشير على وجود خسائر متراكمة مرحلة أكبر من حقوق الملكية مما جعلت حقوق الملكية الدفترية بالسالب.

- متوسط تغطية المحللين الماليين للشركات عينة الدراسة ٢ محلل تقريباً، نجد أن هناك تجانس نسبي في عدد المحللين الماليين في الشركات عينة الدراسة.
- بلغ متوسط ربحية السهم EPS ١.٣ جنية لكل سهم، نجد ارتفاع الانحراف المعياري على مستوى المشاهدات وبين الشركات وخلال فترة الدراسة مما يشير إلى عدم تجانس ربحية السهم والاختلافات الكبيرة بين الشركات.
- نجد متوسط الانفاق الاستثماري ٠.٠٢٣ سنوياً من حجم الأصول، ونجد ارتفاع الانحراف المعياري على جميع المستويات مما يشير إلى عدم تماثل الانفاق الاستثماري في هذه الشركات.
- متوسط الرافعة المالية LEV ٠.٦٢٤٦، مما يشير إلى زيادة الاعتماد على الديون في تمويل الاستثمارات وان الشركات يتم تغطيتها من المحللين الماليين لديها مستويات مرتفعة من الاعتماد على الديون. نجد ان هناك انخفاض في الانحراف المعياري على مستوى المشاهدات وبين الشركات ولكل شركة على حدي خلال فترة الدراسة مما يشير إلى تجانس زيادة الاعتماد على الديون، ونجد ان الحد الأقصى أكبر من واحد صحيح ١.٤٣ مما يشير ويؤكد ان هناك شركات لديها خسائر مرحلة أكبر من حقوق الملكية الدفترية مما جعل الالتزامات أكبر من حجم أصول الشركة.
- متوسط حجم التوزيعات ٣.٣% من حجم الأصول، ونجد عدم تماثل قرارات التوزيعات في الشركات المصرية المدرجة بالبورصة المصرية نظراً لارتفاع الانحراف المعياري.
- متوسط عمر الشركات في العينة ٣٤ سنة، ونجد ان تجانس نسبي بين هذه الشركات.
- بلغ متوسط عوائد الاسهم SR ١٢.٧%، ونجد ارتفاع الانحراف المعياري على مستوى المشاهدات مما يعني عدم تجانس عوائد الأسهم، حيث نجد أن الحد الأدنى -٨١.٦% والحد الأقصى ١. بينما نجد ان هناك انخفاض للانحراف

- المعياري بين الشركات مما يشير إلى تجانس الشركات في حجم العوائد المحققة، بينما نجد عدم التجانس على مستوى المشاهدات مشتق من الاختلاف الجوهري للعوائد على مستوى كل شركة على حدي خلال فترة الدراسة.
- نجد ان هناك تجانس في تقلبات عوائد الأسهم SRV على مستوى المشاهدات نظراً لانخفاض الانحراف المعياري وكذلك بين الشركات ولكل شركة على حدي خلال فترة الدراسة.
- اختبار ديناميكية سيولة الأسهم:

جدول (3/4) اختبار ديناميكية متغيرات سيولة الأسهم								
Lag	LIQ		BAS		VOL		TURN	
	HQIC	SBIC	HQIC	SBIC	HQIC	SBIC	HQIC	SBIC
0	-1.04381	-1.04947	-2.01051	-2.01617	-5.00507	-5.01073	3.6889	3.68324
1	-1.35017	-1.36149	-2.48695	-2.49827	-5.35805	-5.36937	3.15829	3.14696
2	-1.35795*	-1.37494*	-2.48928*	-2.50626*	-5.37167	-5.38865	3.1571*	3.14012*
3	-1.34458	-1.36722	-2.476	-2.49865	-5.38949*	-5.41214*	3.16816	3.14551
4	-1.33095	-1.35925	-2.46209	-2.4904	-5.3805	-5.4088	3.18156	3.15326

تشير النتائج السابقة إلى ان جميع مؤشرات السيولة تعبر عن ظواهر ديناميكية، مما يشير أن المستويات الحالية لمؤشر السيولة LIQ وهامش الفرق السعري BAS وحجم التداول VOL وقيمة التداول TURN تتأثر بالمستويات السابقة لها، حيث ان مؤشرات فترات الابطاء المثلي HQIC/SBIC عند فترتين ابطاء وثلاث فترات مما يشير إلى ديناميكية جميع مؤشرات السيولة.

■ مصفوفة الارتباط:

أثر تغطية المدينين الماليين على سيولة الأسهم في ضوء سياسة التحفظ المحاسبي _ دراسة تطبيقية ...

د/ رباح حمدي جميل

Variables	(1)	(2)	(3)	(4)	(5)	(6)	(7)	(8)	(9)	(10)	(11)	(12)	(13)	(14)
(1) LIQ	1.000													
(2) BAS	0.772* (0.000)	1.000												
(3) VOL	0.947* (0.000)	0.601* (0.000)	1.000											
(4) TURN	0.911* (0.000)	0.498* (0.000)	0.867* (0.000)	1.000										
(5) COV	-0.012 (0.803)	-0.161* (0.001)	0.019 (0.690)	0.086* (0.071)	1.000									
(6) MTB	0.189* (0.000)	0.204* (0.000)	0.159* (0.001)	0.143* (0.003)	0.120* (0.012)	1.000								
(7) EPS	0.165* (0.000)	0.068 (0.157)	0.234* (0.000)	0.122* (0.011)	0.077 (0.108)	0.087* (0.068)	1.000							
(8) CPX	0.127* (0.008)	0.125* (0.009)	0.142* (0.003)	0.070 (0.141)	0.059 (0.219)	0.027 (0.577)	-0.049 (0.301)	1.000						
(9) LEV	*0.077 (0.107)	-0.011 (0.818)	0.089* (0.062)	0.113* (0.018)	0.116* (0.015)	-0.069 (0.148)	-0.019 (0.690)	-0.335* (0.000)	1.000					
(10) TANG	0.073 (0.128)	0.144* (0.003)	0.052 (0.280)	0.010 (0.835)	-0.124* (0.009)	-0.127* (0.007)	-0.185* (0.000)	0.596* (0.000)	-0.345* (0.000)	1.000				
(11) DIV	-0.047 (0.323)	-0.095* (0.047)	-0.050 (0.294)	0.012 (0.806)	0.077 (0.108)	-0.359* (0.000)	-0.256* (0.000)	-0.217* (0.000)	0.686* (0.000)	-0.150* (0.002)	1.000			
(12) AGE	0.012 (0.794)	-0.005 (0.920)	0.053 (0.271)	-0.019 (0.695)	-0.052 (0.280)	0.099* (0.038)	0.170* (0.000)	0.082* (0.084)	-0.040 (0.404)	0.047 (0.324)	-0.079* (0.100)	1.000		
(13) SR	0.006 (0.908)	0.004 (0.929)	-0.020 (0.678)	0.031 (0.513)	0.040 (0.403)	0.256* (0.000)	0.155* (0.001)	-0.036 (0.450)	0.004 (0.941)	-0.057 (0.232)	0.000 (0.997)	0.062 (0.193)	1.000	
(14) SRV	0.126* (0.008)	0.260* (0.000)	0.005 (0.919)	0.096* (0.043)	-0.154* (0.001)	-0.129* (0.007)	-0.204* (0.000)	-0.026 (0.588)	-0.003 (0.947)	0.109* (0.022)	0.145* (0.002)	-0.077 (0.107)	-0.002 (0.959)	1.000

*** $p < 0.01$, ** $p < 0.05$, * $p < 0.1$

■ نموذج مؤشر السيولة:

- لا يوجد علاقة معنوية بين مؤشر السيولة LIQ وبين تغطية المحللين الماليين، وتوزيعات الأرباح، وهيكل الأصول، وعمر الشركة، وكذلك عوائد السهم.
- توجد علاقة طردية بين مؤشر السيولة LIQ، وممارسات التحفظ المحاسبي غير الشرطي في الشركات المصرية التي يغطيها المحللين الماليين، مما يشير ان زيادة مستوى وممارسات التحفظ المحاسبي قد يؤدي إلى زيادة سيولة الأسهم.
- توجد علاقة طردية معنوية بين مؤشر السيولة LIQ وبين ربحية السهم، والانفاق الاستثماري للشركات، وحجم الاعتماد على الديون، وتقلبات عوائد الأسهم.

■ نموذج هامش الفرق السعري:

- يوجد علاقة عكسية معنوية بين هامش الفرق السعري BAS وبين تغطية المحللين الماليين، مما قد يشير إلى وجود علاقة طردية بين السيولة وتغطية المحللين الماليين، حيث إن زيادة هامش الفرق السعري يعنى انخفاض السيولة والعكس صحيح.
- لا يوجد علاقة معنوية بين هامش الفرق السعري BAS، وربحية السهم، والرافعة المالية وعمر الشركة، وكذلك عوائد السهم.
- توجد علاقة طردية بين هامش الفرق السعري BAS، وممارسات التحفظ المحاسبي غير الشرطي في الشركات المصرية التي يغطيها المحللين الماليين، مما يشير ان زيادة مستوى وممارسات التحفظ المحاسبي قد يؤدي إلى زيادة سيولة الأسهم.
- توجد علاقة طردية معنوية بين هامش الفرق السعري BAS وبين الانفاق الاستثماري للشركات، وهيكل الأصول الذي يقاس بدرجة ملموسية الأصول، وتوزيعات الأرباح، وتقلبات عوائد الأسهم.

■ نموذج حجم التداول:

- لا يوجد علاقة معنوية بين حجم التداول VOL وبين تغطية المحللين الماليين، وتوزيعات الأرباح، وهيكل الأصول، وعمر الشركة، وتقلبات عوائد الأسهم، وكذلك عوائد السهم.
- توجد علاقة طردية بين حجم التداول VOL، وممارسات التحفظ المحاسبي غير الشرطي في الشركات المصرية التي يغطيها المحللين الماليين، مما يشير ان زيادة مستوى وممارسات التحفظ المحاسبي قد يؤدي إلى زيادة سيولة الأسهم.
- توجد علاقة طردية معنوية بين حجم التداول VOL وبين ربحية السهم، والانفاق الاستثماري للشركات، وحجم الاعتماد على الديون.

■ نموذج قيمة التداول:

- يوجد علاقة طردية معنوية بين قيمة التداول TURN وبين تغطية المحللين الماليين، مما يشير ان زيادة عدد المحللين الماليين في توقع ربحية السهم له علاقة ايجابية بسيولة السهم، وكذلك توجد علاقة طردية معنوية بين تغطية المحللين الماليين وبين توزيعات الأرباح، وربحية السهم، وحجم الاعتماد على الديون، وهيكل الأصول، وتقلبات عوائد الأسهم
- بينما لا يوجد علاقة معنوية بين قيمة التداول TURN وبين الانفاق الاستثماري، وهيكل الأصول، وعمر الشركة، وكذلك عوائد السهم.
- توجد علاقة طردية بين قيمة التداول TURN، وممارسات التحفظ المحاسبي غير الشرطي في الشركات المصرية التي يغطيها المحللين الماليين، مما يشير ان زيادة مستوى وممارسات التحفظ المحاسبي قد يؤدي إلى زيادة سيولة الأسهم.

■ نموذج التحفظ المحاسبي MTB:

- توجد علاقة طردية معنوية بين ممارسات التحفظ المحاسبي MTB ومؤشر السيولة، وحجم التداول، وقيمة التداول، هامش الفرق السعري، مما يشير ان

- زيادة ممارسات التحفظ المحاسبي يؤدي إلى زيادة سيولة الأسهم، وزيادة اختلاف توقعات المستثمرين مما يعني زيادة هامش الفرق السعري.
- توجد علاقة طردية معنوية بين تغطية المحللين الماليين وبين التحفظ المحاسبي، مما يشير زيادة تغطية المحللين الماليين قد يؤدي إلى زيادة مستويات ممارسات التحفظ المحاسبي.
 - لا توجد علاقة معنوية بين ممارسات التحفظ المحاسبي والانفاق الاستثماري، وحجم الاعتماد على الديون.
 - توجد علاقة طردية معنوية بين ممارسات التحفظ المحاسبي وربحية الشركات، وعوائد الأسهم، وعمر الشركة. بينما توجد علاقة عكسية معنوية مع هيكل الأصول، وتقلبات عوائد الأسهم، وتوزيعات الأرباح.

اختبار الفروض ونماذج الدراسة:

أولاً: نتائج نماذج سيولة الأسهم المختلفة:

يتم اختبار فروض ونماذج الدراسة من خلال طريقة المربعات الصغرى، وطريقة التأثيرات الثابتة والعشوائية للتأكيد على صحة النتائج وامكانية تعميمها والاستفادة منها على مستوى الادارة والمستثمرين والجهات المنظمة للسوق المالي والرقابة على مستويات الافصاح:

■ اختبار نماذج تأثير تغطية المحللين الماليين والتحفظ المحاسبي على سيولة

الأسهم بطريقة المربعات الصغرى OLS:

يوضح الجدول التالي جودة نتائج وافتراضات طريقة المربعات الصغرى للكشف عن مشاكل القياس كما يلي:

جدول (3/5) اختبار جودة نتائج تقدير طريقة المربعات الصغرى لنماذج سيولة الأسهم					
LIQ	VIF				
	LIQ	BAS	VOL	TURN	
DIV	2.742	2.742	2.742	2.742	
LEV	2.373	2.373	2.373	2.373	
TANG	1.792	1.792	1.792	1.792	
CPX	1.688	1.688	1.688	1.688	
MTB	1.432	1.432	1.432	1.432	
EPS	1.279	1.279	1.279	1.279	
SR	1.132	1.132	1.132	1.132	
SRV	1.104	1.104	1.104	1.104	
COV	1.103	1.103	1.103	1.103	
AGE	1.058	1.058	1.058	1.058	
Mean VIF	1.57	1.57	1.57	1.57	
Heteroskedasticity	13.95	16.97	17.2	17.07	
	0.0002	0.0000	0.0000	0.0000	
Omitted variable	1.21	0.26	1.31	1.38	
	.3041	0.8547	0.2705	0.2497	
Auto-correlation	10.339	36.372	5.015	6.390	
	0.0023	0.0000	0.0295	0.0146	
Optimality test	COV	0.764**	0.001	0.07***	0.061*
	COV-Squared	-0.314**	-0.002	-0.027***	-0.017

*** p<0.01, ** p<0.05, * p<0.1.

■ اختبار الارتباط الخطي المتعدد Multilinearity:

- تشير نتائج اختبار Variance Inflation Factor (VIF) إلى عدم وجود مشكلة ارتباط خطي متعدد للمتغيرات المستقلة وبعضها في تفسير النماذج الأربعة للسيولة، حيث أن قيمة VIF أقل من ٥ لكل المتغيرات في جميع النماذج المختبرة.

■ اختبار عدم تجانس التباين Heteroskedasticity:

- تشير نتائج اختبار Breusch-Pagan/Cook-Weisberg test for heteroskedasticity إلى وجود مشكلة عدم ثبات التباين في نماذج السيولة

الأربعة، مما يؤثر على عدم تجانس شركات عينة الدراسة، حيث قيمة p -value أقل من ٥% في جميع النماذج.

■ اختبار جودة توصيف النموذج Omitted Variables:

- تشير نتائج اختبار Ramsey RESET test for omitted variables إلى عدم وجود مشكلة توصيف نماذج السيولة الأربعة، مما يؤثر على جودة المتغيرات المفسرة للسيولة في جميع النماذج، حيث قيمة p -value أكبر من ٥% في جميع النماذج.

■ اختبار الارتباط الذاتي Serial Correlation:

- تشير نتائج اختبار Wooldridge test for autocorrelation in panel data إلى وجود مشكلة الارتباط الذاتي للأخطاء في نماذج السيولة الأربعة، مما يؤثر ديناميكية ظاهرة السيولة في النماذج الأربعة وان مستوى السيولة الحالي يتأثر بمستوي السيولة السابق، حيث قيمة p -value أقل من ٥% في جميع النماذج.

■ اختبار العلاقة غير الخطية Quadratic Relationship:

- تشير نتائج اختبار العلاقة غير الخطية Quadratic إلى وجود علاقة غير خطية إذا كانت قيمة معلمة المتغير معنوية وقيمة معلمة مربع المتغير ايضاً معنوية، ولكن بإشارة مختلفة. ونجد ان هناك علاقة غير خطية بين تغطية المحللين الماليين ومؤشر السيولة حيث إن قيمة معامل COV موجبة ومعنوية وقيمة معلمة مربع COV2 سالبة ومعنوية، مما يشير إلى وجود مستوي أمثل لتغطية المحللين الماليين وان اي انحراف عنه يؤثر بالسلب على مستوي السيولة. وتأخذ هذه العلاقة شكل Inverted U، وكذلك الأمر في العلاقة بين حجم التداول وتغطية المحللين الماليين. بينما هناك علاقة خطية بين تغطية المحللين الماليين وهامش الفرق السعري وكذلك قيمة التداول.

ويمكن علاج مشاكل القياس والوصول إلى النتائج التالية من خلال استخدام طريقة المربعات الصغرى المعممة لعلاج عدم تجانس التباين واطافة متغير السيولة السابق

كمتغير مستقل لعلاج مشكلة الارتباط الذاتي وكذلك اختبار مستوي الأهمية بين تغطية المحللين الماليين ومؤشر السيولة وحجم التداول، وذلك كما يلي:

جدول (3/6) قياس تأثير تغطية المحللين الماليين والتحفظ المحاسبي على مؤشرات سيولة الأسهم بطريقة OLS				
Pooled OLS				
	LIQ	BAS	VOL	TURN
COV	.61241848**	-.00255258**	.0553091***	0.015
COV2	-.23584768**	--	-.02143284***	--
MTB	.16442671***	.00219404***	.01051386***	.01096198*
EPS	0.014	-0.000	0.004	-0.000
CPX	-2.655	-.08743204**	-0.002	-0.126
LEV	-0.006	0.000	0.011	-0.002
TANG	0.676	0.009	0.023	.09246293*
DIV	2.864	0.036	.22248377*	0.107
AGE	-.00840755**	-.00013571***	-.00038502*	-.00071353*
SR	-0.243	-.0035712*	-.01640111*	-0.008
SRV	23.122364*	.27657192*	0.437	3.9514399***
L_LIQ	.65981139***	--	--	--
L_BAS	--	.6775384***	--	--
L_VOL	--	--	.59837906***	--
L_TURN	--	--	--	.47740184***
Constant	-0.530	.0179535**	-0.009	-0.068
Number of obs	340	340	340	340
R-squared	0.652	0.635	0.605	0.464
Prob > F	0.0000	0.0000	0.0000	0.0000
Industry fixed effect	Included			
*** p<0.01, ** p<0.05, * p<0.1.				

تشير نتائج الجدول السابق:

- قبول جميع النماذج المفسرة للسيولة بمقاييسها المختلفة؛ مؤشر السيولة، هامش الفرق السعري، حجم التداول، قيمة التداول. حيث ان قيمة $Prob > F$ أقل من 5% في جميع النماذج.
- تفسر متغيرات الدراسة (0.65/0.635/0.605/0.464) من سيولة الاسهم في النماذج مؤشر السيولة، هامش الفرق السعري، حجم التداول، قيمة التداول على التوالي. تُعد متغيرات الدراسة أقل تفسيراً للسيولة بمقياس قيمة التداول.

- يؤشر معنوية قيمة الجزء الثابت لنموذج هامش الفرق السعري على وجود حد ادني لاختلاف توقعات المستثمرين بشأن أسعار العرض والبيع، واختلاف تفسير تغطية المحللين الماليين وممارسات التحفظ المحاسبي وذلك للمستثمرين المهتمين بالأسهم.
 - يوجد مستوى أمثل لتغطية المحللين الماليين في العلاقة مع مؤشر السيولة، وان انحراف عن هذا المؤشر سوف ينعكس بالسلب على سيولة الأسهم.
 - يوجد مستوى أمثل لتغطية المحللين الماليين في العلاقة مع حجم التداول، وان انحراف عن هذا المؤشر سوف ينعكس بالسلب على سيولة الأسهم.
 - يوجد تأثير مباشر عكسي معنوي لتغطية المحللين الماليين على هامش الفرق السعري، مما يشير أن زيادة تغطية المحللين الماليين للشركة يقلل من هامش فروق الاسعار واختلاف توقعات المستثمرين وبالتالي زيادة سيولة الأسهم.
 - لا يوجد تأثير مباشر معنوي لتغطية المحللين الماليين على قيمة التداول كمؤشر لسيولة السهم.
 - تتأثر مستويات مؤشر السيولة الحالية بشكل معنوي طردي بمستويات مؤشر السيولة السابقة، مما يشير أن سيولة السهم الحالية عملية تراكمية ديناميكية.
 - تتأثر مستويات هامش الفرق السعري الحالي بشكل معنوي طردي بمستويات هامش الفرق السعري السابق، مما يشير أن هامش الفرق السعري عملية تراكمية ديناميكية.
 - تتأثر مستويات حجم التداول الحالية بشكل معنوي طردي بمستويات حجم التداول السابقة، مما يشير أن حجم التداول للسهم عملية تراكمية ديناميكية.
 - تتأثر مستويات قيمة التداول الحالية بشكل معنوي طردي بمستويات قيمة التداول السابقة، مما يشير أن حجم التداول للسهم قيمة تراكمية ديناميكية.
- اختبار نماذج تأثير تغطية المحللين الماليين والتحفظ المحاسبي على سيولة الأسهم بطريقة التأثيرات الثابتة والعشوائية:

يوضح الجدول التالي جودة نتائج وافتراضات طريقة التأثيرات الثابتة والعشوائية، ويمكن الكشف عن مشاكل القياس كما يلي:

جدول (3/7) اختبار جودة النتائج لطريقة FE/RE				
LIQ	FE/RE			
	LIQ	BAS	VOL	TURN
Hausman test	0.000	0.000	0.0155	0.0005
FE/RE	FE	FE	FE	FE
Heteroskedasticity	0.000	0.000	0.000	0.000
Auto-correlation	0.0023	0.000	0.000	0.000

تشير نتائج الجدول التالي إلى:

- اختبار Hausman للمفاضلة بين نموذج التأثيرات الثابتة FE ونموذج التأثيرات العشوائية Re:

تشير نتيجة اختبار Hausman Test للمفاضلة بين نموذج التأثيرات الثابتة ونموذج التأثيرات العشوائية إلى رفض الفرض العدم وقبول الفرض البديل والذي يشير إلى صلاحية نموذج التأثيرات الثابتة مقارنة بنموذج التأثيرات العشوائية في جميع نماذج الدراسة، حيث ان قيمة p-value أقل من ٥% في جميع النماذج.

- اختبار عدم تجانس التباين Heteroskedasticity:

- تشير نتائج اختبار Breusch-Pagan/Cook-Weisberg test for heteroskedasticity إلى وجود مشكلة عدم ثبات التباين في نماذج السيولة الأربعة، مما يؤثر على عدم تجانس شركات عينة الدراسة، حيث قيمة p-value أقل من ٥% في جميع النماذج.

- اختبار الارتباط الذاتي Serial Correlation:

- تشير نتائج اختبار Wooldridge test إلى وجود مشكلة الارتباط الذاتي للأخطاء في نماذج السيولة الأربعة، مما يؤثر ديناميكياً ظاهرة السيولة في النماذج الأربعة وان مستوى السيولة الحالي يتأثر بمستوي السيولة السابق، حيث قيمة p-value أقل من ٥% في جميع النماذج.

- ويمكن علاج مشاكل القياس والوصول إلى النتائج التالية من خلال استخدام Panel Corrected Standard Error لعلاج عدم تجانس التباين وإضافة متغير السيولة السابق كمتغير مستقل لعلاج مشكلة الارتباط الذاتي وكذلك اختبار مستوي الأمتلية بين تغطية المحللين الماليين ومؤشر السيولة وحجم التداول، وذلك كما يلي:

جدول (3/8) قياس تأثير تغطية المحللين الماليين والتحفظ المحاسبي على مؤشرات سيولة الأسهم بطريقة PCSE				
	PCSE			
	LIQ	BAS	VOL	TURN
COV	.61483344**	-.00254624**	.0537898***	0.017
COV2	-.23549131**	--	-.02086273***	--
MTB	.17135225***	.00220273***	.01206071***	.01190874*
EPS	0.018	-0.000	.00587367**	0.000
CPX	-2.589	-.08757758**	0.046	-0.114
LEV	0.008	0.000	0.017	-0.002
TANG	0.686	0.009	0.024	.09777311*
DIV	2.979	0.036	.2569479**	0.131
AGE	-.00865667**	-.00013604***	-.00041501*	-.00075714*
SR	-.26106085*	-.00357739**	-.02033711**	-0.012
SRV	25.148288**	.28104635*	0.741	4.0877065***
L_LIQ	.63596665***	--	--	--
L_BAS	--	.67568328***	--	--
L_VOL	--	--	.46290408***	--
L_TURN	--	--	--	.42952026***
Constant	-0.596	.01791743***	-0.019	-0.073
Number of obs	340	340	340	340
R-squared	0.63	0.633	0.475	0.422
Prob > F	0.0000	0.0000	0.0000	0.0000
Industry fixed effect	Included			
*** p<0.01, ** p<0.05, * p<0.1.				

من نتائج الجدول السابق نجد أن جميع نتائج نموذج التأثيرات الثابتة تتفق مع نتائج طريقة المربعات الصغرى مما يؤكد النتائج ويدعمها ويمكن تفسير النتائج في ضوء النتائج السابقة.

ثانياً: نتائج نموذج التحفظ المحاسبي:

▪ اختبار نماذج تأثير تغطية المحللين الماليين على التحفظ المحاسبي بطريقة المربعات الصغرى OLS:

يوضح الجدول التالي جودة نتائج وافتراضات طريقة المربعات الصغرى للكشف عن مشاكل القياس كما يلي:

جدول (3/9) اختبار جودة نتائج تقدير طريقة المربعات الصغرى لنموذج التحفظ المحاسبي	
MTB	VIF
LEV	2.231
DIV	2.191
TANG	1.755
CPX	1.678
EPS	1.243
SRV	1.102
COV	1.086
AGE	1.05
SR	1.032
Mean VIF	1.485
Heteroskedasticity	4.48 0.0344
Omitted variable	7.32 0.0001
Auto-correlation	5.886 0.0188
*** p<0.01, ** p<0.05, * p<0.1.	

- تشير نتائج الجدول السابق إلى عدم وجود مشكلة الارتباط الخطي المتعدد، بينما توجد مشكلة عدم ثبات التباين ومشكلة الارتباط الذاتي. ويمكن علاج مشاكل القياس والوصول إلى النتائج التالية من خلال استخدام طريقة المربعات الصغرى المعممة لعلاج مشاكل القياس، وذلك كما يلي:

جدول (3/10) قياس تأثير تغطية المحللين الماليين على التحفظ المحاسبي OLS	
	MTB
COV	.33439141***
EPS	-0.038
CPX	6.8720942***
LEV	1.1890649***
TANG	-81756355*
DIV	-17.986231***
AGE	.01485369***
SR	.70488192***
SRV	7.089
Constant	-2.2798894***
Number of obs	440
R-squared	0.389
Prob > F	0.000
Industry fixed effect	Included
*** p<0.01, ** p<0.05, * p<0.1.	

تشير نتائج الجدول السابق:

- قبول نموذج التحفظ المحاسبي غير الشرطي؛ حيث ان قيمة $Prob > F$ أقل من 5% في جميع النماذج.
- تفسر متغيرات الدراسة 38.9% من حجم التباين في ممارسات التحفظ المحاسبي غير الشرطي في الشركات المصرية المدرجة بالبورصة المصرية.

- يؤثر معنوية قيمة الجزء الثابت لنموذج التحفظ المحاسبي غير الشرطي على وجود حد ادني لممارسات التحفظ المحاسبي.
- يوجد تأثير مباشر طردي لتغطية المحللين الماليين على مستويات ممارسة الادارة للتحفظ المحاسبي غير الشرطي. فكلما زادت تغطية المحللين الماليين كلما زادت الادارة في ممارسة التحفظ المحاسبي غير الشرطي.
- اختبار تأثير تغطية المحللين الماليين على التحفظ المحاسبي بطريقة التأثيرات الثابتة والعشوائية:

يوضح الجدول التالي جودة نتائج وافتراضات طريقة التأثيرات الثابتة والعشوائية، ويمكن الكشف عن مشاكل القياس كما يلي:

جدول (3/11) اختبار جودة النتائج لطريقة FE/RE في نموذج التحفظ المحاسبي	
MTB	
Hausman test	0.000
FE/RE	FE
Heteroskedasticity	0.000
Auto-correlation	0.0018

تشير نتائج الجدول التالي إلى:

- اختبار Hausman للمفاضلة بين نموذج التأثيرات الثابتة FE ونموذج التأثيرات العشوائية Re:

تشير نتيجة اختبار Hausman Test للمفاضلة بين نموذج التأثيرات الثابتة ونموذج التأثيرات العشوائية إلى رفض الفرض العدم وقبول الفرض البديل والذي يشير إلى صلاحية نموذج التأثيرات الثابتة مقارنة بنموذج التأثيرات العشوائية في نموذج التحفظ المحاسبي غير الشرطي، حيث ان قيمة p-value أقل من ٥% في جميع النماذج.

- اختبار عدم تجانس التباين Heteroskedasticity:

- تشير نتائج اختبار Breusch-Pagan/Cook-Weisberg test for heteroskedasticity إلى وجود مشكلة عدم ثبات التباين في نموذج التحفظ المحاسبي غير الشرطي، مما يؤثر على عدم تجانس ممارسات التحفظ

المحاسبي شركات عينة الدراسة، حيث قيمة p-value أقل من ٥% في جميع النماذج.

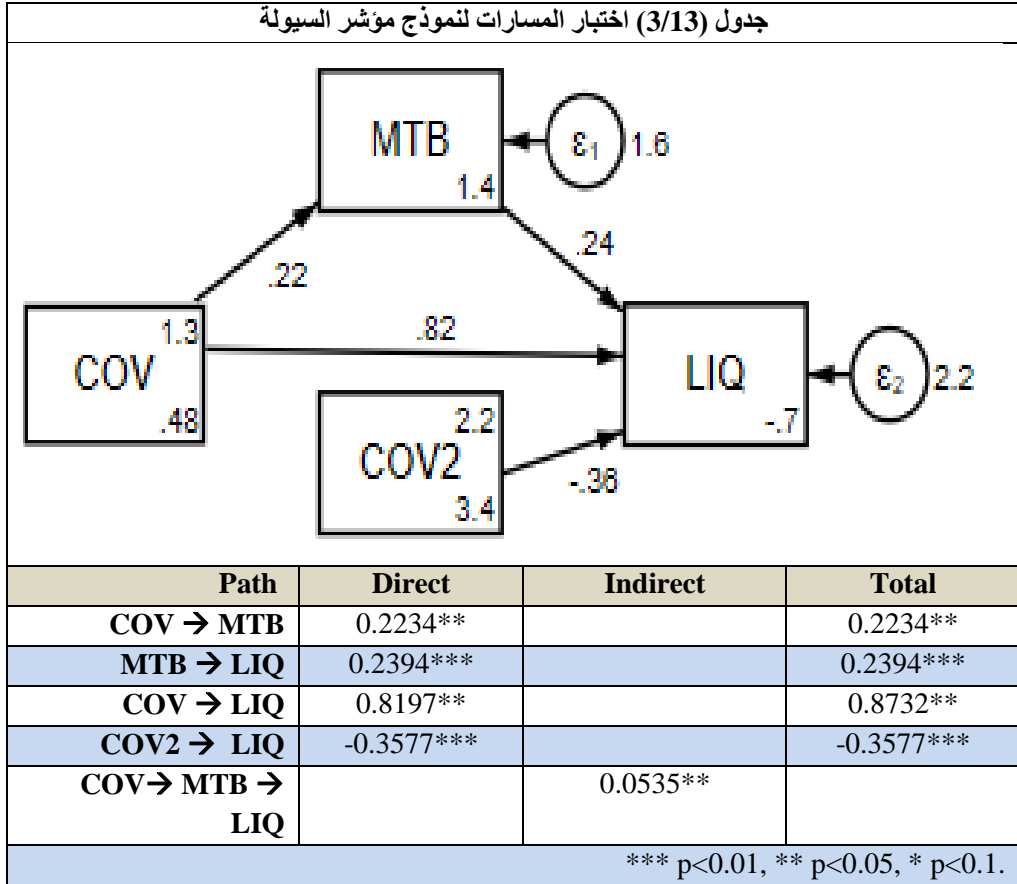
- اختبار الارتباط الذاتي Serial Correlation:

- تشير نتائج اختبار Wooldridge test إلى وجود مشكلة الارتباط الذاتي للأخطاء في نموذج التحفظ المحاسبي غير الشرطي، مما يؤثر ديناميكية ممارسات التحفظ المحاسبي، حيث قيمة p-value أقل من ٥% في جميع النماذج.
- ويمكن علاج مشاكل القياس والوصول إلى النتائج التالية من خلال استخدام Panel Corrected Standard Error، وذلك كما يلي:

جدول (3/12) قياس تأثير تغطية المحللين الماليين على التحفظ المحاسبي PCSE	
	MTB
COV	.17567262***
EPS	0.028
CPX	4.6156201**
LEV	.9354127**
TANG	-1.171904***
DIV	-9.5062688***
AGE	.01421813***
SR	.48754961***
SRV	0.538
Constant	-1.0573026**
Number of obs	440
R-squared	0.389
Prob > F	0.000
Industry fixed effect	Included
*** p<0.01, ** p<0.05, * p<0.1.	

من نتائج الجدول السابق نجد أن جميع نتائج نموذج التأثيرات الثابتة تتفق مع نتائج طريقة المربعات الصغرى مما يؤكد النتائج ويدعمها ويمكن تفسير النتائج في ضوء النتائج السابقة.

- اختبار التأثير المباشر وغير المباشر والتأثير الكلي لتغطية المحللين الماليين على مؤشر سيولة الأسهم من خلال التحفظ المحاسبي غير الشرطي كمتغير وسيط:



تشير نتائج الجدول السابق:

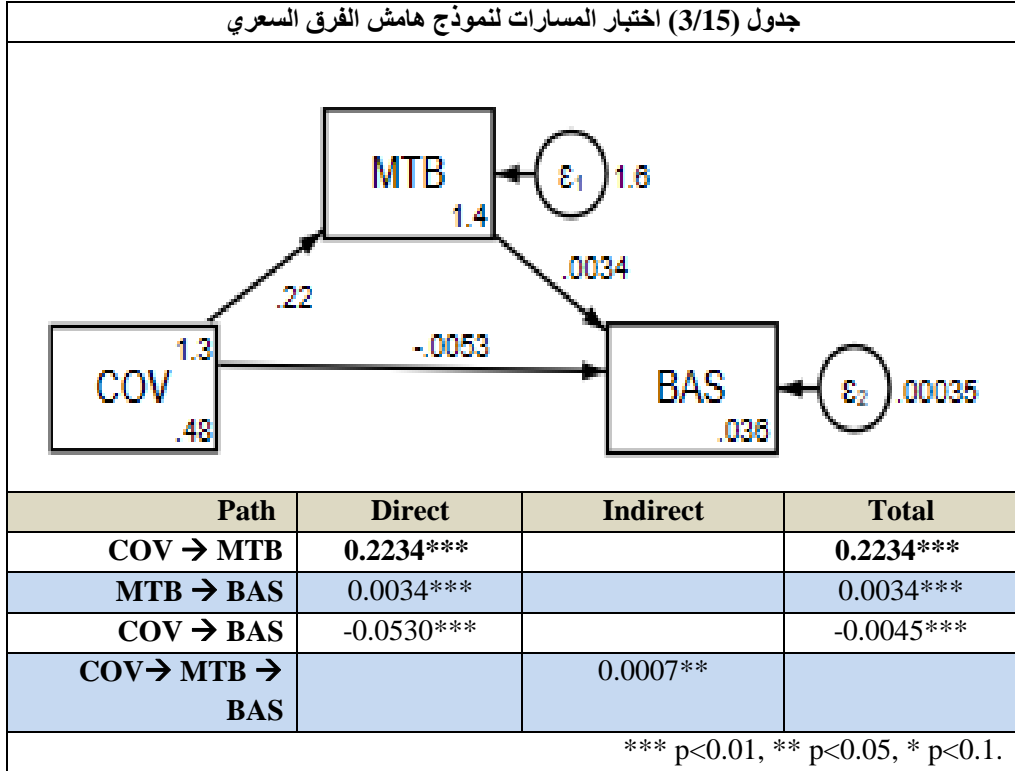
- يوجد تأثير طردي مباشر وكلي معنوي لتغطية المحللين الماليين على ممارسات التحفظ المحاسبي غير الشرطي في الشركات المدرجة بالبورصة المصرية.
- يوجد تأثير طردي مباشر وكلي معنوي لممارسات التحفظ المحاسبي على سيولة السهم في الشركات المدرجة بالبورصة المصرية.
- يوجد مستوى أمثل لتغطية المحللين الماليين في العلاقة مع مؤشر السيولة، وان الانحراف عن هذا المؤشر سوف ينعكس بالسلب على سيولة الأسهم.
- يوجد تأثير طردي غير مباشر معنوي لتغطية المحللين الماليين على سيولة الأسهم من خلال ممارسات التحفظ المحاسبي غير الشرطي كمتغير وسيط.

جدول (3/14) جودة نتائج نمذجة المعادلة الهيكلية SEM لنموذج مؤشر السيولة		
Fit index	Model fit	Benchmark
Prob > chi2	0.099	> 0.05
RMSEA	0.063	< 0.08
CFI	0.940	> 0.90
SRMR	0.008	< 0.08

تشير نتائج الجدول السابق إلى جودة جميع مؤشرات نمذجة المعادلة الهيكلية SEM وبالتالي يمكن تفسير الظاهرة وفقا لجدول اختبار المسارات.

- اختبار التأثير المباشر وغير المباشر والتأثير الكلي لتغطية المحللين الماليين على هامش الفرق سعري من خلال التحفظ المحاسبي غير الشرطي كمتغير وسيط:

جدول (3/15) اختبار المسارات لنموذج هامش الفرق السعري



تشير نتائج الجدول السابق:

- يوجد تأثير طردي مباشر وكلي معنوي لتغطية المحللين الماليين على ممارسات التحفظ المحاسبي غير الشرطي في الشركات المدرجة بالبورصة المصرية.
- يوجد تأثير طردي مباشر وكلي معنوي لممارسات التحفظ المحاسبي على سيولة السهم في الشركات المدرجة بالبورصة المصرية.
- يوجد تأثير عكسي مباشر وكلي لتغطية المحللين الماليين على هامش الفرق السعري، مما يشير إلى وجود تأثير طردي للتغطية على السيولة.
- يوجد تأثير طردي غير مباشر معنوي لتغطية المحللين الماليين على سيولة

الأسهم من خلال ممارسات التحفظ المحاسبي غير الشرطي كمتغير وسيط.

جدول (3/16) جودة نتائج نمذجة المعادلة الهيكلية SEM لنموذج هامش الفرق السعري		
Fit index	Model fit	Benchmark
Prob > chi2	0.000	> 0.05
RMSEA	0.000	< 0.08
CFI	1	> 0.90
SRMR	0.000	< 0.08

تشير نتائج الجدول السابق إلى جودة جميع مؤشرات نمذجة المعادلة الهيكلية SEM وبالتالي يمكن تفسير الظاهرة وفقاً لجدول اختبار المسارات.

- اختبار التأثير المباشر وغير المباشر والتأثير الكلي لتغطية المحللين الماليين على حجم التداول من خلال التحفظ المحاسبي غير الشرطي كمتغير وسيط:

جدول (3/17) اختبار المسارات لنموذج حجم التداول			
Path	Direct	Indirect	Total
COV → MTB	0.2234**		0.2234**
MTB → VOL	0.0118***		0.0118***
COV → VOL	0.0725***		0.0752***
COV2 → VOL	-0.0289***		-0.0289***
COV → MTB → VOL		0.00265**	
*** p<0.01, ** p<0.05, * p<0.1.			

تشير نتائج الجدول السابق:

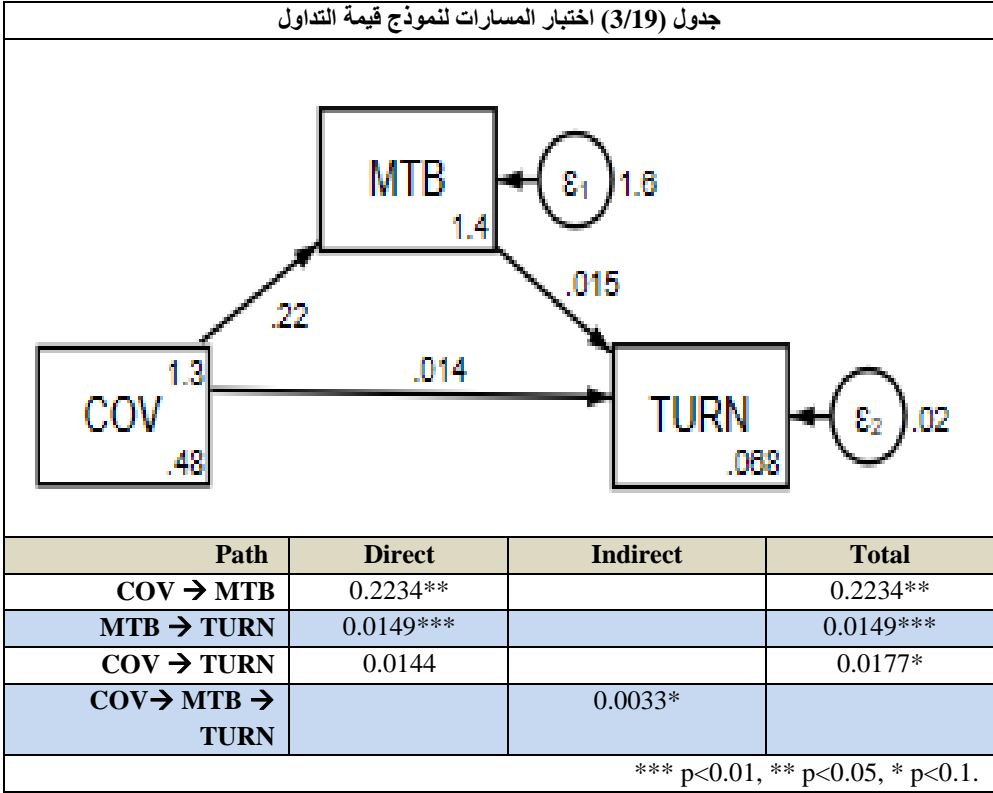
- يوجد تأثير طردي مباشر وكلي معنوي لتغطية المحللين الماليين على ممارسات التحفظ المحاسبي غير الشرطي في الشركات المدرجة بالبورصة المصرية.
- يوجد تأثير طردي مباشر وكلي معنوي لممارسات التحفظ المحاسبي على سيولة السهم في الشركات المدرجة بالبورصة المصرية.
- يوجد مستوى أمثل لتغطية المحللين الماليين في العلاقة مع حجم التداول، وان الانحراف عن هذا المؤشر سوف ينعكس بالسلب على سيولة الأسهم.
- يوجد تأثير طردي غير مباشر معنوي لتغطية المحللين الماليين على سيولة الأسهم من خلال ممارسات التحفظ المحاسبي غير الشرطي كمتغير وسيط.

جدول (3/18) جودة نتائج نمذجة المعادلة الهيكلية SEM لنموذج مؤشر السيولة		
Fit index	Model fit	Benchmark
Prob > chi2	0.099	> 0.05
RMSEA	0.063	< 0.08
CFI	0.94	> 0.90
SRMR	0.00	< 0.08

تشير نتائج الجدول السابق إلى جودة جميع مؤشرات نمذجة المعادلة الهيكلية SEM وبالتالي يمكن تفسير الظاهرة وفقا لجدول اختبار المسارات.

- اختبار التأثير المباشر وغير المباشر والتأثير الكلي لتغطية المحللين الماليين على قيمة التداول من خلال التحفظ المحاسبي غير الشرطي كمتغير وسيط:

جدول (3/19) اختبار المسارات لنموذج قيمة التداول



تشير نتائج الجدول السابق:

- يوجد تأثير طردي مباشر وكلي معنوي لتغطية المحللين الماليين على ممارسات التحفظ المحاسبي غير الشرطي في الشركات المدرجة بالبورصة المصرية.
- يوجد تأثير طردي مباشر وكلي معنوي لممارسات التحفظ المحاسبي على سيولة السهم في الشركات المدرجة بالبورصة المصرية.
- لا يوجد تأثير مباشر لتغطية المحللين الماليين على قيمة التداول، بينما يوجد تأثير كلي طردي معنوي لتغطية المحللين الماليين على قيمة التداول.

أثر تغطية المحللين الماليين على سيولة الاسم في ضوء سياسة التحفظ المحاسبي _ دراسة تطبيقية ...

د/ رباب حمدي جميل

- يوجد تأثير طردي غير مباشر معنوي لتغطية المحللين الماليين على سيولة الأسهم من خلال ممارسات التحفظ المحاسبي غير الشرطي كمتغير وسيط.

جدول (3/20) جودة نتائج نمذجة المعادلة الهيكلية SEM لنموذج هامش الفرق السعري		
Fit index	Model fit	Benchmark
Prob > chi2	0.000	> 0.05
RMSEA	0.000	< 0.08
CFI	1	> 0.90
SRMR	0.000	< 0.08

تشير نتائج الجدول السابق إلى جودة جميع مؤشرات نمذجة المعادلة الهيكلية SEM وبالتالي يمكن تفسير الظاهرة وفقاً لجدول اختبار المسارات.

ملخص النتائج:

جدول (3/21) يوضح ملخص النتائج

مستوى الأمتلية	التحفظ المحاسبي غير الشرطي MTB	تغطية المحللين الماليين COV	التأثير	مقياس السيولة
يوجد مستوى أمتل على شكل حرف U مقلوب	طردي معنوي	يوجد مستوى أمتل	المباشر	مؤشر السيولة LIQ
	--	طردي معنوي	غير المباشر	
	--	يوجد مستوى أمتل	الكلّي	
لا يوجد مستوى أمتل	طردي معنوي	عكسي معنوي	المباشر	هامش الفرق السعري BAS
	--	طردي معنوي	غير المباشر	
	--	عكسي معنوي	الكلّي	
يوجد مستوى أمتل على شكل حرف U مقلوب	طردي معنوي	يوجد مستوى أمتل	المباشر	حجم التداول VOL
	--	طردي معنوي	غير المباشر	
	--	يوجد مستوى أمتل	الكلّي	
لا يوجد مستوى أمتل	طردي معنوي	غير معنوي	المباشر	قيمة التداول TURN
	--	طردي معنوي	غير المباشر	
	--	طردي معنوي	الكلّي	

القسم الرابع: النتائج والتوصيات والبحوث المستقبلية:

نتائج البحث:

في ضوء ما تناوله البحث في الدراسة النظرية وما تم التوصل اليه في الدراسة التطبيقية فانه يمكن عرض النتائج فيما يلي:

- توجد علاقة غير خطية بين تغطية المحللين الماليين ومؤشر السيولة مما يعني وجود مستوي أمثل في عدد المحللين الماليين الذين يقومون بتغطية الشركة وتوقع أرباحها وذلك يدل على أن أي انحراف بالزيادة او بالنقص سوف يكون له تأثير سلبي على مستوي السيولة.

- توجد علاقة عكسية بين تغطية المحللين الماليين وهامش الفرق سعري مما يدل على أن كلما زاد عدد المحللين الماليين الذين يقومون بتوقع أرباح الشركات كلما قل هامش الفرق سعري، مما يعني انخفاض في هامش الفرق سعري بين أسعار طلبات العرض وأسعار طلبات الشراء، وهذا الانخفاض يدل على وجود علاقة طردية بين تغطية المحللين الماليين والسيولة.

- توجد علاقة غير خطية بين تغطية المحللين الماليين ومستوي حجم التداول كمؤشر للسيولة مما يعني وجود مستوي أمثل في عدد المحللين الماليين الذين يقومون بتغطية الشركة وتوقع أرباحها وذلك يدل على أن أي انحراف بالزيادة او بالنقص سوف يكون له تأثير سلبي على مستوي حجم التداول كمؤشر السيولة.

- لا توجد علاقة تأثير مباشر بين تغطية المحللين الماليين وقيمة التداول كمؤشر للسيولة وذلك يعني أن المستثمر في البورصة المصرية يهتم بحجم التداول وليس بقيمة التداول.

- يوجد تأثير مباشر طردي معنوي لتغطية المحللين الماليين على مؤشر السيولة وهامش الفرق سعري وحجم التداول وقيمة التداول مما يشير إلي زيادة ممارسات التحفظ المحاسبي غير الشرطي من خلال الاحتياطات السرية.

- تغطية المحللين الماليين لها تأثير غير مباشر طردي معنوي على جميع مؤشرات السيولة المستخدمة من خلال التحفظ غير الشرطي كمتغير وسيط، وتغطية المحللين

الماليين ليس لها تأثير مباشر على قيمة التداول، ولكن في حالة وجود التحفظ المحاسبي كمتغير وسيط أصبح لها تأثير غير مباشر كلي على قيمة التداول.

في ضوء النتائج السابقة هناك عدد من التوصيات وهي كما يلي:

- الاهتمام بزيادة تغطية المحللين الماليين لعدد أكبر من الشركات المدرجة بالبورصة المصرية.

- الحد من مشكلة عدم تماثل المعلومات التي يقابلها المستثمرين بشكل عام وصغار المستثمرين بشكل خاص من خلال فرض سياسات للتحفظ ملزمة.

- توفير الخدمات التي يقدمها المحللين الماليين بأسعار في متناول الجميع لمساعدة المستثمرين في انشاء محافظهم الاستثمارية.

- عقد دورات تدريبية لصغار المستثمرين لتدريبهم على كيفية تفسيرهم للمعلومات المتاحة عن الأسهم المتداولة بالبورصة وكيفية المحافظة على سيولة أسهمهم.

البحوث المستقبلية:

في ضوء ما توصل اليه الباحث من نتائج فانه يمكن اقتراح مجموعة من البحوث المستقبلية مثل:

- انعكاس أثر تطبيق سياسة التحفظ المحاسبي على أسعار الأسهم بالبورصة المصرية.

- أثر التقارير والتوصيات الصادرة عن تغطية المحللين الماليين على إدارة الأرباح.

- العلاقة بين حوكمة الشركات وتغطية المحللين الماليين.

- أثر عدم تماثل المعلومات على سيولة الأسهم.

- أثر العلاقة بين تغطية المحللين الماليين وتركز الملكية على سيولة الأسهم.

قائمة مراجع البحث:

المراجع العربية:

ابراهيم، فريد محرم، (٢٠١٦)، " العلاقة بين مستوى التحفظ المحاسبي المشروط بالتقارير المالية المنشورة ومخاطر انهيار اسعار الاسهم: دراسة تطبيقية على الشركات المساهمة بالبورصة المصرية"، **مجلة البحوث المحاسبية، كلية التجارة، جامعة طنطا، العدد (٢)، ٤٣٩ - ٤٩١.**

ابو العلا، اسامة مجدي، (٢٠٢٠)، " أثر التحفظ المحاسبي على قرار الشركة بإعادة شراء أسهمها: دراسة تطبيقية على الشركات المدرجة في سوق الاوراق المالية المصري"، **مجلة الاسكندرية للبحوث المحاسبية، جامعة الاسكندرية، كلية التجارة، قسم المحاسبة والمراجعة، مجلد ٤، العدد (٣)، ١ - ٤٦.**

الأسداوي، مصطفى السيد، محمد، محمد محمود، (٢٠٢٠)، " أثر الإفصاح الاختياري في التقارير المالية على تغطية المحللين الماليين: دراسة اختبارية على الشركات المساهمة المصرية"، **المجلة العلمية للدراسات المحاسبية، جامعة قناة السويس، كلية التجارة، مج ٢، ع (١)، ٥٨٩ - ٦٤٧.**

الدكي، رنيم غازي، الزرير، رانيا محمد، (٢٠١٧)، " السيولة وتقلبات عوائد الاسهم: دراسة في سوق عمان للأوراق المالية"، **مجلة جامعة تشرين للبحوث والدراسات العلمية، سلسلة العلوم الاقتصادية والقانونية، جامعة تشرين، مجلد ٣٩، العدد (٦)، ٢٥٧ - ٢٧٢.**

الدكي، رنيم، غازي، بقلة، سهير عبد اللطيف، المشعل، ياسر أحمد، (٢٠١٥)، " أثر تقلبات عائد الأسهم على حجم التداول في الأسواق المالية: دراسة تطبيقية في سوق دمشق المالي"، **مجلة جامعة تشرين للبحوث والدراسات العلمية، سلسلة العلوم الاقتصادية والقانونية، جامعة تشرين، مجلد ٣٧، العدد (٤)، ٤٣٣ - ٤٤٧.**

الدليمي، عراك عبود، (٢٠١٨)، " تأثير سيولة الأسهم على عوائدها الرأسمالية: بحث تطبيقي على أسهم شركات قطاع التأمين في سوق العراق للأوراق المالية"، **مجلة جامعة الانبار للعلوم الاقتصادية والادارية، جامعة الانبار، كلية الاقتصاد والادارة، المجلد ١٠، العدد (٢٣)، ١٢٢ - ١٤٠.**

أثر تغطية المحللين الماليين على سيولة الاسم في ضوء سياسة التحفظ المحاسبي _ دراسة تطبيقية ...

د/ رباب حمدي جميل

الذنيات، خالد على، (٢٠٢٠)، " أثر الاستثمار المؤسسي في زيادة التحفظ المحاسبي: دليل من الاردن "، مجلة الجامعة الاسلامية للدراسات الاقتصادية والادارية، الجامعة الاسلامية بغزة، مجلد ٢٨، العدد (٢)، ١١٤ - ١٣٢.

الرشيدي، ممدوح صادق، (٢٠١١)، " تقييم التحفظ المحاسبي من منظور المستخدم: دراسة نظرية وميدانية "، مجلة الفكر المحاسبي، كلية التجارة، جامعة عين شمس، العدد (١)، ١ - ٢١.

السنيدي، مصطفى محمد، (٢٠٢١)، " العلاقة بين التحفظ المحاسبي والفشل المالي: دراسة تطبيقية على عينة من الشركات المساهمة العامة الصناعية الاردنية "، مجلة العلوم الاقتصادية، جامعة البصرة، كلية الادارة والاقتصاد، مجلد ١٦، العدد (٦٠)، ٢٠٤ - ٢٣٣.

الشبراوي، عثمان عنتر، (٢٠١٩)، " أثر الافصاح عن مخاطر الاسناد الخارجي لوظائف المحاسبة على دقة تغطية المحللين الماليين بمنشآت الاعمال المصرية، المجلة العلمية للدراسات التجارية والبيئية، جامعة قناة السويس - كلية التجارة بالإسماعيلية، مجلد ١٠، العدد ٣، ٨٣٨ - ٨٦٢.

الشتري، سعد السيد، (٢٠٢٢)، " تأثير دورة حياة الشركة على التحفظ المحاسبي: دراسة اختيارية على الشركات المساهمة المصرية "، مجلة البحوث التجارية، جامعة الزقازيق، كلية تجارة، مجلد ٤٤، العدد (١)، ٦١ - ٨٤.

الطويل، ليلى، شاهين، سوسن، (٢٠١٧)، " أثر التحفظ المحاسبي المشروط في عدم تماثل المعلومات: دراسة تجريبية على عينة من الشركات الخدمية المدرجة في الاسواق المالية العربية "، مجلة جامعة تشرين للبحوث والدراسات العلمية - سلسلة العلوم الاقتصادية والقانونية، جامعة تشرين، مجلد ٣٩، العدد (٥)، ٢١٧ - ٢٣٣.

العدلاني، سمر عبد المجيد، (٢٠١٧)، " أثر هيكل الملكية على التحفظ المحاسبي: مع دراسة تطبيقية على شركات المساهمة المصرية "، مجلة الدراسات والبحوث التجارية، جامعة بنها، كلية تجارة، س ٣٧، العدد (٤)، ٨٠٩ - ٨٤٣.

العلمي، محمد وهيب، (٢٠٠٩)، " أثر التقارير والتوصيات الصادرة عن المحللين الماليين على السوق المالي - حالة سوق عمان المالي "، المجلة المصرية للدراسات التجارية، كلية التجارة، جامعة المنصورة، المجلد ٣٣، العدد (١)، ٤٥٥ - ٤٧٤.

أثر تغطية المحللين الماليين على سيولة الأسهم في ضوء سياسة التحفظ المحاسبي _ دراسة تطبيقية ...

د/ رباب حمدي جميل

الغرورى، على مجدي، (٢٠١٩)، " السلوك المتباين للتكلفة ومستوى التحفظ المحاسبي: دراسة أمبريقية على الشركات المقيدة في سوق الاوراق المالية المصري "، **المجلة المصرية للدراسات التجارية**، جامعة المنصورة، كلية التجارة، مجلد ٤٣، العدد (٢)، ٣٨٦ - ٤٣٢.

الفضل، مؤيد محمد، (٢٠٢٠)، " العلاقة بين التحفظ المحاسبي وكفاءة القرارات الاستثمارية في ضوء الملكية الادارية: دراسة ميدانية في البيئة الاردنية، **مجلة جامعة العين للأعمال**، كلية العلوم الادارية، جامعة مؤتة، العدد (١)، ٣٠ - ٥٥.

الكردي، آمنة على، (٢٠١٧)، " أثر خصائص الحاكمية المؤسسية على التحفظ المحاسبي: دليل من البنوك التجارية الاردنية "، **مجلة الزرقاء للبحوث والدراسات الانسانية**، جامعة الزرقاء، عمادة البحث العلمي، مجلد ١٧، ع (٢)، ٥٣٩ - ٥٥٣.

المصطفى، على محمد، (٢٠٢١)، " أثر المعلومات المحاسبية في تفسير أسعار وعوائد الاسهم: دراسة تطبيقية على سوق دمشق للأوراق المالية "، **مجلة جامعة تشرين للبحوث والدراسات العلمية**، سلسلة العلوم الاقتصادية والقانونية، جامعة تشرين، مجلد ٤٣، العدد (١)، ٧٧ - ٨٩.

بلال، السيد حسن، (٢٠٢٠)، " أثر تغطية المحللين الماليين للشركات على كفاءة الاستثمار: دراسة اختبارية على الشركات المساهمة المصرية "، **المجلة العلمية للدراسات المحاسبية**، كلية التجارة، جامعة قناة السويس، المجلد ٢، العدد (١)، ٧٨٨ - ٨٤٥.

تهامي، خالد صبيح، (٢٠٢٠)، " العلاقة بين سياسة توزيع الارباح وسيولة الأسهم: دراسة تطبيقية على الشركات المقيدة في البورصة المصرية "، **المجلة العلمية للدراسات التجارية والبيئية**، جامعة قناة السويس، كلية التجارة بالإسماعيلية، مجلد ١١، العدد (٣)، ٧ - ٦٣.

حسن، عبير محسن، أحمد، طالب، (٢٠٢٠)، " دراسة أثر عدد الأسهم المتداولة في عائد مؤشر سوق دمشق للأوراق المالية باستخدام التكامل المشترك "، **مجلة جامعة تشرين للبحوث والدراسات العلمية**، سلسلة العلوم الاقتصادية والقانونية، مجلد ٤٢، العدد (٣)، ٣٠٥ - ٣٢٢.

حماد، هيام فكري، (٢٠٢١)، " أثر تغطية المحللين الماليين للشركات على التحفظ المحاسبي: منهج أمبريقي على الشركات المساهمة المصرية"، مجلة الاسكندرية للبحوث المحاسبية، جامعة الاسكندرية، كلية التجارة، قسم المحاسبة والمراجعة، مجلد ٥، العدد (٣)، ٢٠٧ - ٢٦٣.

حمودة، أحمد عبد المنعم، (٢٠١٨)، " العلاقة بين حوكمة الشركات وسيولة الأسهم - دراسة اختبارية على الشركات المساهمة"، رسالة ماجستير، كلية التجارة، جامعة الزقازيق.

ذويب، خالد على، (٢٠١٥)، " مستوى التحفظ المحاسبي والعوامل المؤثرة فيه: دراسة ميدانية على الشركات الصناعية المساهمة العامة"، رسالة ماجستير، جامعة جرش، كلية الاقتصاد والعلوم الادارية.

رمضان، حمدي أحمد، (٢٠١٦)، " التحفظ المحاسبي: تأصيل نظري وتدليل تجريبي يستهدف تقييم صحة مقاييس التحفظ"، المجلة المصرية للدراسات التجارية، كلية تجارة، جامعة المنصورة، مج ٤٠، العدد (٢)، ١ - ٦٣.

زغيبى، زينة نبيل، حامد، محمود راضي، صبح، محمود محمد، (٢٠١٨)، " تأثير سياسة توزيع الارباح على سيولة الاسهم"، المجلة العلمية للاقتصاد والتجارة، جامعة عين شمس، كلية التجارة، العدد (٣)، ٢٦١ - ٢٨٤.

سمعان، أحمد محمد، (٢٠١٧)، " تحديد اتجاه السببية للعلاقة بين مستوى شفافية الافصاح وتغطية المحللين الماليين للشركات المساهمة المصرية: دراسة أمبريقية"، مجلة البحوث المحاسبية، جامعة طنطا، كلية التجارة، قسم المحاسبة، العدد (١)، ٥٣٦ - ٥٩٤.

سمعان، جهاد محمد، (٢٠١٨)، " أثر تغطية المحللين الماليين للشركات على جودة الارباح المحاسبية في سوق الاوراق المالية المصري: دراسة امبريقية"، مجلة الدراسات والبحوث التجارية، جامعة بنها، كلية التجارة، المجلد ٣٨، العدد (٣)، ٢٧٣ - ٢٩٩.

صالح، ابو الحمد مصطفى، (٢٠٢١)، " أثر تغطية المحللين الماليين على ادارة الارباح وسيولة الاسهم في البيئة المصرية"، مجلة البحوث المالية والتجارية، كلية التجارة، جامعة جنوب الوادي، المجلد ٢٢، العدد (٣)، ١١٨٩ - ١٢٣٩.

أثر تغطية المحللين الماليين على سيولة الأسهم في ضوء سياسة التحفظ المحاسبي _ دراسة تطبيقية ...

د/ رباب حمدي جميل

عبد الحليم، أحمد حامد، (٢٠١٥)، " التحفظ المحاسبي وأثره على جودة التقارير المالية وقرارات المستثمرين: دراسة ميدانية "، **مجلة الفكر المحاسبي**، كلية التجارة، جامعة عين شمس، المجلد ١٩، العدد (٢)، ٥٩٤ - ٦٨٣.

عبد، ايمان محمد، (٢٠٢١)، " أثر تنوع المحللين الماليين والمكافآت الادارية والصحة المالية للشركة على ادارة الارباح بإعادة تصنيف بنود قائمة الدخل وانعكاسها على دقة تغطية المحللين الماليين: دراسة تطبيقية "، **مجلة الفكر المحاسبي**، جامعة عين شمس، كلية التجارة، قسم المحاسبة والمراجعة، مج ٢٥، العدد (١)، ١ - ٧٦.

عبيد، ابراهيم سيد، (٢٠١٠)، " دور الاستثمار المؤسسي في زيادة درجة التحفظ المحاسبي في القوائم المالية: دراسة نظرية وميدانية على الشركات المقيدة في سوق المالية السعودي"، **المجلة العلمية للتجارة والتمويل**، كلية التجارة، جامعة طنطا، ١ - ٣٨.

عفيفي، هلال عبد الفتاح، (٢٠١٦)، " العلاقة بين التحفظ المحاسبي والتحفظ المالي: دراسة اختبارية على الشركات المساهمة المصرية، **مجلة الفكر المحاسبي**، جامعة عين شمس، كلية التجارة، قسم المحاسبة والمراجعة، مجلد ٢٠، العدد (٢)، ١٦٩ - ٣١٢.

على، سارة حسام، عطية، أحمد محمد، سليم، أيمن عطوة، (٢٠٢٠)، " العلاقة بين المسؤولية الاجتماعية للشركات وسيولة الاسهم: دراسة أمبريقية "، **مجلة الدراسات والبحوث التجارية**، جامعة بنها، كلية التجارة، س ٤٠، ع ٣، ٤٩٣ : ٥٢١.

فوده، السيد احمد، اسداوى، مصطفى السيد، (٢٠٢٠)، " أثر القدرة الادارية على سلوك المحللين الماليين والقيمة السوقية للشركات المساهمة المصرية: دراسة اختبارية "، **المجلة العلمية للدراسات المحاسبية**، جامعة قناة السويس، كلية التجارة، مج ٢، ع (٣)، ٥٥٣ - ٦١٩.

قزال، اسماعيل، زرقون، عمر الفاروق، زرقون، محمد، (٢٠١٩)، " قياس مستوى ممارسة التحفظ المحاسبي في شركات المساهمة الجزائرية "، **المجلة العالمية للاقتصاد والاعمال**، مركز رقاد للدراسات والابحاث، مجلد ٦، العدد (٣)، ٥١٤ - ٥٣٤.

محمد، حسناء عطية، (٢٠١٩)، " أثر بدائل الافصاح عن الدخل الشامل على القدرة التنبؤية والتفسيرية له وانعكاسها على دقة المحللين الماليين بأسعار الاسهم: دراسة تطبيقية على

شركات المساهمة السعودية“، **مجلة الفكر المحاسبي**، جامعة عين شمس، كلية التجارة، قسم المحاسبة والمراجعة، مج ٢٣، ع (٤)، ١ - ٥٠.

محمد، سمير ابراهيم، (٢٠٢٠)، " أثر تبني معايير التقارير المالية الدولية IFRS على جودة التقارير المالية مقاسة بمستوى التحسن في دقة توقعات المحللين الماليين: دراسة تجريبية“، **مجلة الفكر المحاسبي**، جامعة عين شمس، كلية التجارة، قسم المحاسبة والمراجعة، مج ٢٤، ع (٢)، ١ - ٥٤.

المراجع الأجنبية:

- Ahmed, A., & Hussainey, K., (2017), "Is Egyptian corporate financial reporting becoming more conservative? ", **Journal of Financial Reporting & Accounting**, 15, 333-346.
- Audrino, F., Sigrist, F., & Ballinari, D., (2020), "The impact of Sentiment & attention Measures on stock market volatility", **International Journal of forecasting**, 36(2), 334-357.
- Ball, R. & shivakumar, L., (2005), "Earning quality in UK private firm: Comparative loss recognition timeliness, **Journal of Accounting & Economics**, 39(1), 83 128.
- Baker, M. & Wurgler, J. (2006). "Investor Sentiment & the Cross-Section of Stock Returns.", (61), 1645-1680.
- Barth, M., Kasznik, R. & McNichols, M., (2001), "Analyst Coverage & Intangible Assets". (39), 1-34.
- Basu, S., (1997), " The Conservatism principle & the Asymmetric timeliness of earnings ", **Journal of Accounting**, 24(1), 3-37

- Beaver, W., & Ryan, S., (2000), "Conditional & unconditional Conservatism: Concepts & Modeling", **Review of Accounting Studies**, 10, (2-3), 269 - 309
- Berglund, T, (2020), "Liquidity & Corporate governance", **Journal of risk & financial Management**, 13(3),54-65.
- Bolgorian,M., & Mayeli,A.,(2020), "Accounting Conservatism & Money Laundering Risk ", **Accounting & Business Research** , 33(2), 343 – 361.
- Bushman, R. & Piotroski, J., (2006), Financial reporting Incentives for conservative accounting: The influence of legal & political institutions", **Journal of Accounting & Economics**, Vol. 42, (1), 107-148
- Callen, J., Segal, D. & Hope, O., (2010), "The Pricing of Conservative accounting & the measurement of conservatism at the firm -year Level", **Review of Accounting studies**, 15(1), 145-178.
- Cang,Y., Chu,Y.,& Lin,T., (2014), "An Exploratory Study of Earnings Management Detectability, Analyst Coverage & The Impact of IFRS Adaption : Evidence from China" , **Journal of Accounting & Public Policy** , 33 (4),356-371.
- Carrete, L., Corona, V., & Tavares, R., (2016)," Impact of Number of Security Analysts in Liquidity of Brazilian stocks', **International Business research**, 9 (11), 105- 115.
- Chen, J., Ding, w. & Johan, s., (2016), " Do financial Analysts perform a monitoring Role in China? Evidence from modified Audit opinions ", **Journal of Accounting, Finance & Business studies**, 52 (3), 473 – 500.
- Cheng, J., Fang, J. & Myers, L., (2018), "The Lack of Timeliness with which stock price Incorporates bad news & Earnings return asymmetry between Negative & positive returns: Evidence from stock Liquidity", **Available at SSRN3275226**.

- Chintrakarn, P., Jiraporn,P., Kim, y., & Kim, J., (2015), " Does Corporate Governance Quality Affect Analyst Coverage ? Evidence From the Institutional Shareholder Services (ISS) ", **Applied Economics Letters**, 22 (4), 312-317, <http://doi.org/10.1080/13504851.2014.939372>.
- Dang, T., Doan, N., Nguyen, T., Tran, T. & Vo, X, (2019), "Analysts & Stock Liquidity-Global evidence", Cogent Economics & finance.
- Datar, k., (2000)," stock market Liquidity: Measurement & Implications", **working paper**, 1 – 20.
- Derrien, F, kecskes , A., & Mansi, S , (2016), "Information Asymmetry, the cost of debt & credit evidence: Evidence from Dubai r&om analyst disappearance", Journal Corporation finance, (39) , 295-311.
- DHIENSIRI, N., & SAYRAK, A., (2010), "The value impact of analyst coverage",Review of Accounting & Finance, 9, 306-331.
- Dietrich, D., Muller, K., & Riedl , E., (2007) , " Asymmetric Timeliness Tests of Accounting Conservatism", **Review of Accounting Studies** ,(12), 95 – 124.
- Dinparast, E., (2016), " Studying the effect of disclosure of accounting information & information asymmetry on risk of liquidity in companies accepted in Tehran stock Exchange", International Journal of Humanities & Cultural studies, (IJHCS) ISSN 2336-5926, 38-51
- Fang, L., (2016), "Analyst Coverage & stock price Crash risk", Available at: <http://hdl, h&le.net/10106/26> 183.
- Fang, V., Tian, X., & Tice, S.,(2014),. "Does Stock Liquidity Enhance or Impede Firm Innovation "؟, (٦٩), ٢٠٨٥ - ٢١٢٥ .
- Feltham, G. & ohlson, J., (1995), "Valuation & clean surplus accounting for operating & financial activities", Contemporary”, Accounting Research, 11(2), 689- 731

- Galanti, S., Leroy, A. & Vaubourg, A., (2022). "Investment & access to external finance in Europe: Does analyst coverage matter? **International Review of Financial Analysis**, 81, 102108.
- Givoly, D., & Hayn's, C., (2000), 'The Changing Time series properties of earnings, Cash flows & accruals: Has financial reporting become more conservative?', **Journal of Accounting & Economics**, 29(1),287-320
- Huang, A., Lehavy, R., Zang, A., & Zheng, R., (2018),” Analyst information discovery & Interpretation roles: A topic modeling approach “, **Management Science**, 64 (6),2833 – 2855.
- Iatridis, G., (2013), "Environmental Disclosure Quality: Evidence on Environment Performance, Corporate Governance & Value Relevance ", **Emerging Markets Review**, (14), 55-75.
- Iateidis, G.,(2011), "Accounting disclosures, accounting quality & conditional & unconditional conservatism", **International Review of Financial Analysis**, 20, 88-102.
- Irani, R Oesch, D. (2013), "Financial reporting & the information Environment: Evidence from natural Experiment”, **Journal of financial Economics**, (109), 398-418
- Iskandrani, H., (2016), "Market liquidity, Analysts Coverage & ownership Concentration: evidence from ASE', **International Journal of Commerce & finance**, 2(1), 14-26.
- Isniawati, A., Rahmawati, R. & Gunardi, A., (2018), "Information Asymmetry & Accounting Conservatism: Does Analyst Coverage moderate the results?", **Journal of International studies**, 11 (3).
- Khan, H. & watts, R., (2009), "Estimation & Empirical properties of a firm -year measure of accounting Conservatism", **Journal of Accounting & Economics**, 48 (2/3), 132 - 150.

- Kim. B., (2020), "Debt Covenant Slack & ex-post Conditional Accounting Conservatism ", **Accounting & Business Research**, 50(2), 111-134.
- Koopman, S., (2011), "Firm Characteristics & Analyst Following – A Renewed Perspective ", University of Amsterdam, www.sciepub.com/reference/205814.
- Kosmidou, K., Kousenidis, D., Ladas, A., & Negkakis C., (2020), " Regulation of Capital Flows : Effects on Liquidity & the Role of Financial Reporting Quality ", **Journal of Economic Behavior & Organization** , 175 , 86 – 97.
- Krishnan, G., (2007), "Did Earnings Conservatism Increase for former &ersen clients", **Journal of accounting, Auditing & Finance**, vol. 2,2, (2), 141-158.
- Lang,M., Lins,K., & Miller , D., (2004), " Concentrated Control , Analyst Following , & Valuation : Do Analyst Matter Most When Investors are Protected Least? ", **Journal of Accounting Research**, (42), 581-623.
- Lara, J. & Mora, A., (2004), " Balance sheet versus earnings conservatism in Europe", **European Accounting Review**, 13 (2), 261–292.
- Li, K., & You, H., (2015), "What is the Value of Sell – Side Analysts? Evidence from Coverage Initiations & Terminations", **Journal of Accounting & Economics**, 60 (2-3),141 – 160.
- Luo,G., (2013), "Accounting Conservatism, Market Liquidity & Informativeness of Asset Price : Implication on Mark to Market Accounting" , **Journal of Applied Finance & Banking** , 3(1),177-190.
- Marhfor, A., Ghilal,R., & Mzali,B., (2015), "The Monitoring Role OF Financial Analyst : International Evidence" , **American Journal of Industrial & Business Management**, 5(5), 258 - 269

- Mo, K., & Lee, K., (2019), "Analyst Following, group affiliation & labor investment efficiency: Evidence from Korea ", **Sustainability Journal**, 11(11), 31-52.
- Narayan, p. & Zheng, x., (2011) "The relationship between Liquidity & Returns on the Chinses Stock Market", **Journal of Asian Economics**, VOL 22, (1), 259 – 266.
- Oh, H & Kim, W., (2018), "The effect of Analyst coverage on the relationship between seasoned equity offerings & Investment Efficiency from Korea", **Sustainability MDPI, open Access Journal**, 10 (8), 1-21
- Penman, S., & Chang, X., (2002), Accounting & stock Conservatism, the Quality of Earnings & stock returns, **The Accounting Review**, 77(2),237- 264
- Qian, C. Lu, Y. & Yu, Y., (2019),"Financial Analyst coverage & corporate social performance: Evidence from natural experiments", **Strategic Management Journal**, (40), (2271-2286)
- Stagliano, R., La Rocca, H., & Gerace, D., (2018), "The impact of ownership concentration & analyst Coverage on market liquidity: Comparative evidence from an auction & a specialist market", **Economic Modelling**, 70, 203- 214
- Sun, J., & Liu, G. (2011), "The effect of analyst Coverage on accounting Conservatism", **Managerial finance**, 37(1),5 -20.
- Sundgren, S., Maki, J, & Somoza Lopez, A., (2018)," Analyst Coverage, market liquidity & disclosure quality: a study of fair value disclosures by European real estate companies under IAS 40 & IFRS 13, "**The international Journal of Accounting**, 53(1), 54-75.
- Switzer, L. & Picard, A., (2016), "Stock Market Liquidity Economic Cycles: A Non-Linear Approach", **Economic Modelling**, 57, 106-119.

- TO, T., Navone, M & Wu,E., (2018), "Analyst Coverage & the quality of corporate investment decision ", **Journal of corporate finance**, (51), 164-181
- Wang, Y., Chen,Y. & Wang, J. (2015), "Management earnings forecasts & Analyst forecasts: Evidence from mandatory disclosure system", **China Journal of Accounting Research**, 8(2), 133-146.
- Watts, R. (2003a)," Conservatism in Accounting –part 1: Explanations & Implications", **Accounting Horizons**, vol. 17, (3), 207- 221
- Wyss, R., (2004)," Measuring & predicting Liquidity in stock Market", **PHD Thesis Law & social sciences (HSG)**, university faur Economic.
- Young, A., (2018), "Do Analysts affect bad news timeliness?", **Accounting & Business Research**, 48(2), 171- 189.
- Zhang, X., (2000), Conservative accounting & equity evaluation", **Journal of Accounting & Economics**, 29(1), 125-149.