

Menoufia University
Faculty of Engineering, Shebin El-Kom
Production Engineering & Mechanical
Design Department
Final Exam, 2017-2018
Date of Exam: 23 / 05 / 2018



Subject: Drawing and The
Machine Construction
Code: PRE 101
Year : First
Time Allowed: 4 hours
Total Marks: 150 Marks

Allowed tables and charts (None)

(الورقة الأولي)

الامتحان في ورقتان

أجب عن الأسئلة الآتية:

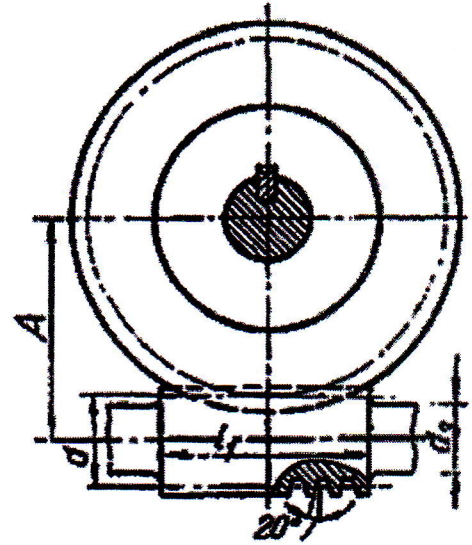
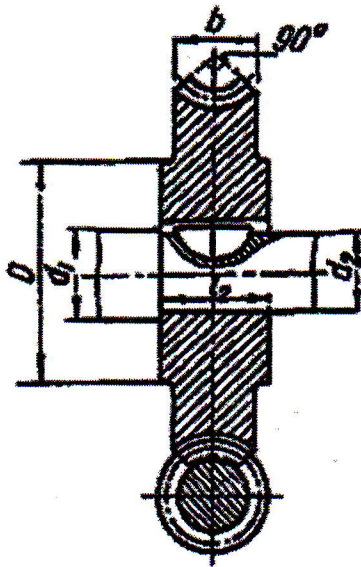
** اجب عن كل سؤال في وجه منفصل من اللوحة ** {10 درجات على التقسيم ونظافة اللوحة والابعاد وجدول المفردات}

(40 درجة)

السؤال الأول:

ارسم بمقياس رسم 1 : 1 الترسين الموضحين بالشكل مستعينا بالجدول المرفق والحسابات اللازمة.

m	6	L_1	142
z_{worm}	2	L_2	70
z_c	39	D	104
d_1	58	b	62
d_2	52	q	11
d_3	50	D_{worm}	qm



(100 درجة)

السؤال الثاني:

ارسم مجمعا بمقياس رسم مناسب وابعاد واضحة مع عمل جدول التشغيل لكرسي المحور المبينة أجزائه بالورقة التالية ما يلي:-

رقم القطعة	اسم القطعة	العدد	المعدن
1	قاعدة الكرسي	1	زهر 20
2	غطاء الكرسي	1	زهر 20
3	نصف الجلبة العلوي	1	برونز
4	نصف الجلبة السفلي	1	برونز
5	مسمار براس مربعة م 10	2	صلب 50
6	صامولة ربط م 10	2	صلب 42
7	صامولة زنق م 10	2	صلب 42

1- قطاعا راسيا كاملا عند " س س " (40 درجة)

2- نصف قطاع أفقي عند " أ ب ج " (35 درجة)

3- نصف قطاع جانبي عند " س ص ع ". (25 درجة)

This exam measures the following ILOs								
Question Number	Q	Q	Q	Q1	Q	Q	Q1	Q2
Skills	a1-1	a1-2	a1-3	a1-4	b17-1	b17-2	c19-1	c19-2
	Knowledge & Understanding Skills				Intellectual Skills		Professional Skills	

With our best wishes

(الورقة الثانية)

