

Menoufia University  
Faculty of Engineering, Shebin El-Kom  
Production Engineering & Mechanical  
Design Department  
Final Exam, 2018-2019  
Date of Exam: 17 / 06 / 2019



Subject: Drawing and The  
Machine Construction  
Code: PRE 101  
Year : First  
Time Allowed: 4 hours  
Total Marks: 150 Marks

Allowed tables and charts (None)

( الورقة الأولي )

الامتحان في ورقتان

**أجب عن الأسئلة الآتية:**

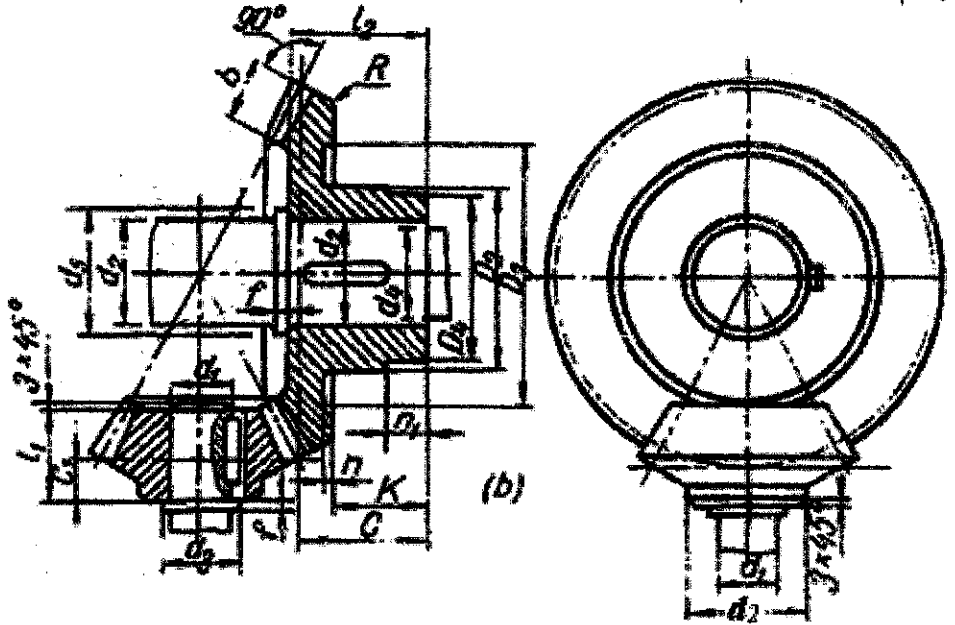
\*\* اجب عن كل سؤال في وجه منفصل من اللوحة \*\* (10 درجات على التقسيم ونظافة اللوحة والابعاد وجدول المفردات)

(40 درجة)

**السؤال الأول:**

ارسم بمقياس رسم 1 : 1 الترسين الموضحين بالشكل مستعينا بالجدول المرفق مع تدوين الحسابات اللازمة.

m	8	$D_2$	$1.7 d_2$
$z_p$	16	$D_3$	190
$z_c$	30	$D_4$	$D_2 - m$
$d_1$	36	R	8
$d_2$	60	b	60
$d_3$	42	C	83
$d_4$	46	$C_1$	30
$d_5$	68	K	50
$l_1$	68	n	8
$l_2$	94	$n_1$	30
$D_1$	68	f	9



(100 درجة)

**السؤال الثاني:**

الشكل يبين مفردات منجلة مواسير والمطلوب :-

رسم المنجلة مجمعا واضعا بين فكها ماسورة قطرها الخارجي 30 مم والداخلي 24 مم بطول 80 مم وذلك بمقياس رسم 1 : 1 وعلى النحو التالي:

رقم القطعة	اسم القطعة	العدد	المعدن
1	جسم المنجلة	1	صلب 45
2	التك المتحرك	1	صلب 42
3	الفتيل	1	صلب 37
4	يد الفتيل	1	صلب 33
5	ماسورة	1	صلب 37

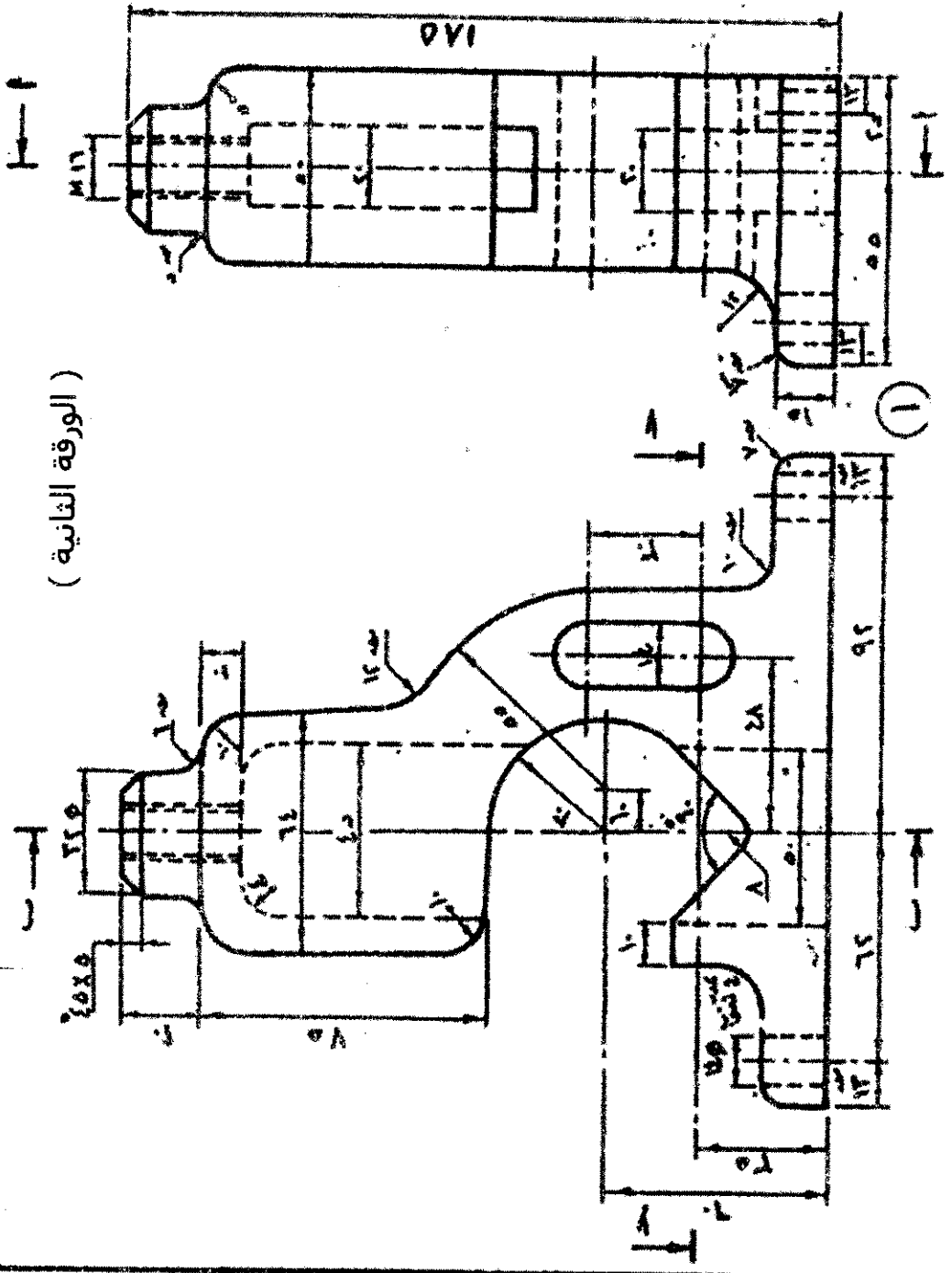
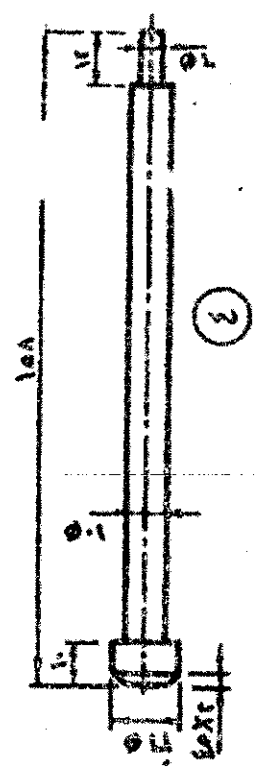
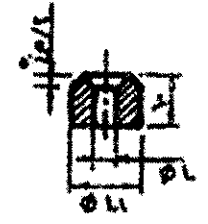
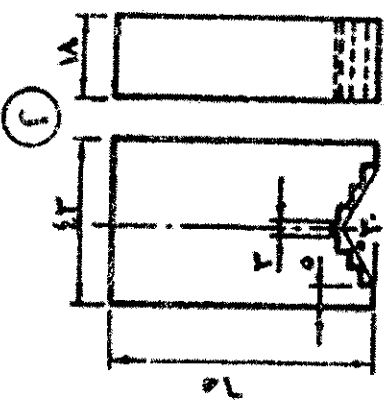
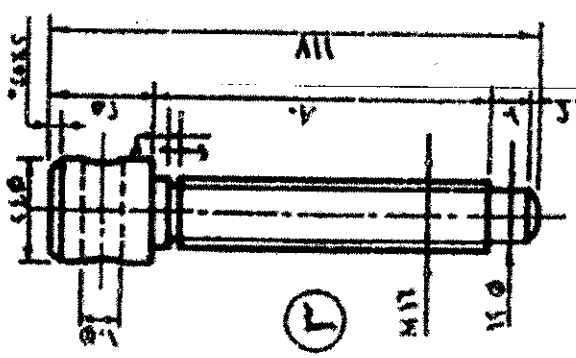
1- قطاعا راسيا كاملا عند المحور " أ أ " (40 درجة)

2- قطاع جانبي عند المحور " ب ب " (35 درجة)

3- قطاع أفقي عند المحور " ج ج " (25 درجة)

This exam measures the following ILOs								
Question Number	Q	Q	Q	Q1	Q	Q2-1	Q2-1	Q2-2
Skills	a1-1	a1-2	a1-3	a1-4	b17-1	b17-2	c19-1	c19-2
	Knowledge & Understanding Skills				Intellectual Skills		Professional Skills	

With our best wishes



( الورقة الثانية )